

LS 40

FR Notice
DE Anleitung
IT Manuale
NL Handleiding
EN Instructions
ES Guía

PT Instruções
EL Οδηγίες
DA Brugsanvisning
FI Käyttöopas
SV Bruksanvisning
NO Veiledning

Ref. 5119106A



HOME MOTION by
somfy[®]

NOTICE ORIGINALE

Cette notice s'applique à toutes les motorisations de LS 40 quelles que soient les déclinaisons de couple/vitesse.

SOMMAIRE

1. Informations préalables	1	3. Utilisation et maintenance	5
1. 1. Domaine d'application	1	3. 1. Touches Montée et Descente	5
1. 2. Responsabilité	1	3. 2. Fonction STOP	5
2. Installation	2	3. 3. Astuces et conseils d'utilisation	5
2. 1. Montage	2	4. Données techniques	5
2. 2. Câblage	3		
2. 3. Mise en service	3		
2. 4. Astuces et conseils d'installation	4		

1. INFORMATIONS PRÉALABLES

1. 1. DOMAINE D'APPLICATION

La motorisation LS 40 est conçue pour motoriser tous types de volets roulants, de stores verticaux d'extérieur, de lambrequins, de stores à bras latéraux et de stores d'intérieur respectant au moins une des conditions suivantes :

- Le produit motorisé est commandé par un point de commande à appui maintenu (radio ou filaire), (voir document **Consignes de sécurité** joint).
- La zone d'écrasement ou de cisaillement se trouve à une hauteur supérieure à 2,50 m par rapport au sol ou à tout niveau d'accès permanent.
- Le store est équipé d'un dispositif de sécurité qui empêche tout contact dans la zone de cisaillement ou d'écrasement (dispositif de sécurité indémontable sans outil).
- Le volet roulant est équipé d'un dispositif de sécurité qui empêche tout contact dans la zone d'écrasement (dispositif de protection indémontable sans outil).
- Pour les stores, la barre de charge se déplace uniquement par gravité, et sa masse est inférieure à 15 Kg.
- Le tablier du volet roulant peut être remonté de 4 cm lorsqu'une force de 150 N est appliquée vers le haut sur la lame finale placée à 16 cm de sa position totalement déployée.

Si le volet roulant est à lames ajourées, les ajours ne doivent pas permettre le passage d'une pige de 5 mm de diamètre.

1. 2. RESPONSABILITÉ

Avant d'installer et d'utiliser la motorisation, lire attentivement cette notice. Outre les instructions décrites dans cette notice, respecter également les consignes détaillées dans le document joint **Consignes de sécurité**.

La motorisation doit être installée par un professionnel de la motorisation et de l'automatisation de l'habitat, conformément aux instructions de Somfy et à la réglementation applicable dans le pays de mise en service.







Toute utilisation de la motorisation hors du domaine d'application décrit ci-dessus est interdite. Elle exclurait, comme tout irrespect des instructions figurant dans cette notice et dans le document joint **Consignes de sécurité**, toute responsabilité et garantie de Somfy.

L'installateur doit informer ses clients des conditions d'utilisation et de maintenance de la motorisation et doit leur transmettre les instructions d'utilisation et de maintenance, ainsi que le document joint **Consignes de sécurité**, après l'installation de la motorisation. Toute opération de Service Après-Vente sur la motorisation nécessite l'intervention d'un professionnel de la motorisation et de l'automatisation de l'habitat.

Si un doute apparaît lors de l'installation de la motorisation ou pour obtenir des informations complémentaires, consulter un interlocuteur Somfy ou aller sur le site www.somfy.com.

 Avertissement Sécurité!  Attention!  Information  Touche Montée  Touche Descende

2. INSTALLATION

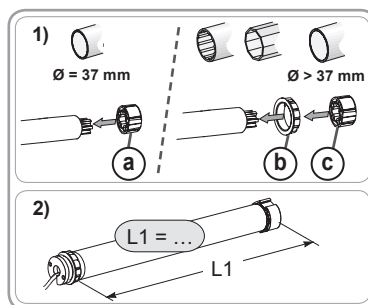
-  Consignes à suivre impérativement par le professionnel de la motorisation LS 40 et de l'automatisation de l'habitat réalisant l'installation de la motorisation.
-  Ne jamais laisser tomber, choquer, percer, immerger la motorisation.
-  Installer un point de commande individuel pour chaque motorisation.
-  Ne jamais connecter 2 points de commande sur un même moteur.
-  Ne jamais connecter 2 moteurs sur un même point de commande.
-  Ne jamais utiliser un point de commande de type double bouton poussoir.

2. 1. MONTAGE

2. 1. 1. Préparation de la motorisation

 S'assurer que le diamètre intérieur du tube est supérieur ou égal à 37 mm.

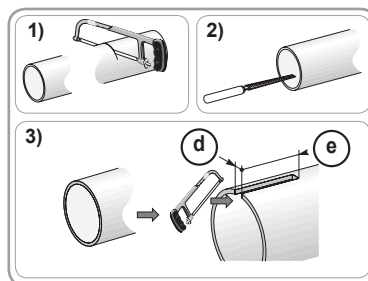
- 1) Monter les accessoires nécessaires à l'intégration de la motorisation dans le tube d'enroulement :
 - Soit uniquement la roue (a) sur la motorisation.
 - Soit la couronne (b) et la roue (c) sur la motorisation.
- 2) Mesurer la longueur (L1) entre le bord intérieur de la tête de la motorisation et l'extrémité de la roue.




2. 1. 2. Préparation du tube

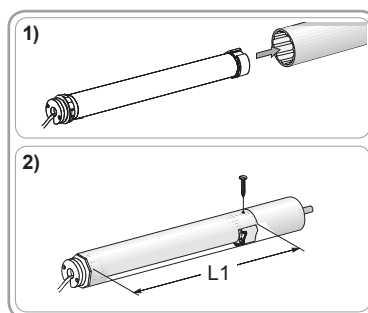
- 1) Couper le tube d'enroulement à la longueur désirée en fonction du produit motorisé.
- 2) Ébavurer le tube d'enroulement et éliminer les copeaux.
- 3) Pour les tubes d'enroulement lisses à l'intérieur, découper une encoche selon les cotes suivantes :

	d	e
Ø 40 x 1.5 mm	7 mm	8.5 mm
Ø 40 x 1 mm	6 mm	8.5 mm




2. 1. 3. Assemblage motorisation - tube

- 1) Glisser la motorisation dans le tube d'enroulement. Pour les tubes d'enroulement lisses à l'intérieur, positionner l'encoche découpée sur l'ergot de la couronne.
 - 2) Fixer le tube d'enroulement sur la roue à l'aide de 3 vis parker ou 3 rivets pop acier placés entre 5 mm et 15 mm de l'extrémité extérieure de la roue, quel que soit le tube d'enroulement.
-  Les vis ou les rivets pop ne doivent pas être fixés sur la motorisation mais uniquement sur la roue.

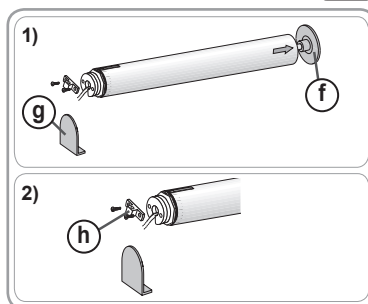


2. 1. 4. Montage de l'ensemble tube - motorisation


- 1) Monter et fixer l'ensemble tube-motorisation sur le support embout (f) et sur le support motorisation (g) :


 S'assurer que l'ensemble tube-motorisation est verrouillé sur le support embout. Cette opération permet d'éviter à l'ensemble tube-motorisation de sortir de la fixation du support embout.


- 2) Suivant le type de support, visser l'adaptateur sur la tête moteur.





2. 2. CÂBLAGE


 Les câbles traversant une paroi métallique doivent être protégés et isolés par un manchon ou un fourreau.

 Attacher les câbles pour éviter tout contact avec une partie en mouvement.

 Si la motorisation est utilisée en extérieur, et si le câble d'alimentation est de type H05-VVF alors installer le câble dans un conduit résistant aux UV, par exemple sous goulotte.

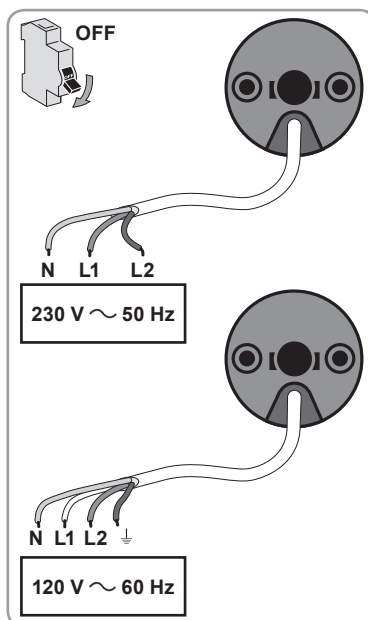
 Le câble du LS 40 n'est pas démontable. S'il est endommagé, retourner la motorisation au SAV.

 Laisser le câble d'alimentation de la motorisation accessible : il doit pouvoir être remplacé facilement.

 Toujours faire une boucle sur le câble d'alimentation pour éviter la pénétration d'eau dans la motorisation !

- Couper l'alimentation secteur.
- Connecter la motorisation selon les informations du tableau ci-dessous :

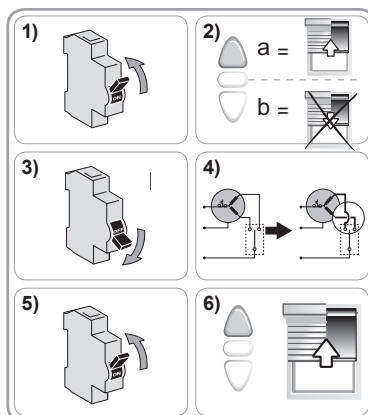
	Câble			
	Neutre (N)	Phase (L1)	Phase (L2)	Terre (↓)
230 V ~ 50 Hz	Bleu	Marron	Noir	-
120 V ~ 60 Hz	Blanc	Noir	Rouge	Vert



2. 3. MISE EN SERVICE

2. 3. 1. Contrôle du sens de rotation

- 1) Rétablir le courant.
- 2) Appuyer sur la touche **A** du point de commande :
 - a) Si le produit motorisé monte (a), le sens de rotation est correct : Passer au paragraphe «Réglage des fins de course».
 - b) Si le produit motorisé descend (b), le sens de rotation est incorrect : Passer à l'étape suivante.
- 3) Couper l'alimentation.
- 4) Inverser les 2 fils de phase sur le point de commande.
- 5) Rétablir l'alimentation.
- 6) Appuyer sur la touche **A** du point de commande pour contrôler le sens de rotation.

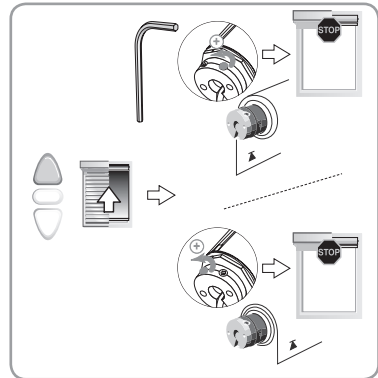


2. 3. 2. Réglage des fins de course

i Les fins de course peuvent être réglées dans n'importe quel ordre.

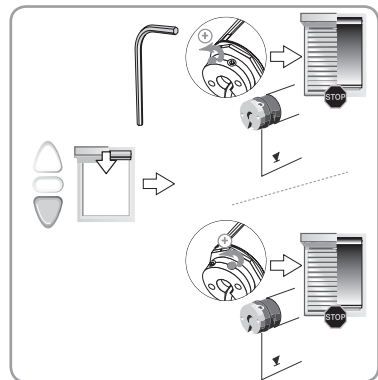
Réglage de la fin de course haute

Appuyer sur la touche **A** du point de commande pour faire monter le produit motorisé en fin de course haute et tourner la vis de réglage correspondante pour ajuster la fin de course haute souhaitée.



Réglage de la fin de course basse

Appuyer sur la touche **V** du point de commande pour faire descendre le produit motorisé en fin de course basse et tourner la vis de réglage correspondante pour ajuster la fin de course basse souhaitée.



2. 4. ASTUCES ET CONSEILS D'INSTALLATION

2. 4. 1. Questions sur le LS 40 ?

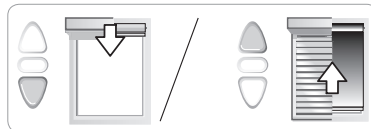
Constats	Causes possibles	Solutions
Le produit motorisé ne fonctionne pas.	Le câblage est incorrect.	Contrôler le câblage et le modifier si besoin.
	La motorisation est en protection thermique.	Attendre que le moteur refroidisse.
	Le point de commande n'est pas compatible.	Contrôler la compatibilité et remplacer le point de commande si besoin.

3. UTILISATION ET MAINTENANCE

 Cette motorisation ne nécessite pas d'opération de maintenance.

3. 1. TOUCHES MONTÉE ET DESCENTE

Un appui bref sur la touche **Λ** ou **V** provoque une montée ou descente complète du produit motorisé.



3. 2. FONCTION STOP

Le produit motorisé est en cours de mouvement.

- Faire un appui **bref** sur le bouton **Stop** : le produit motorisé s'arrête automatiquement.



3. 3. ASTUCES ET CONSEILS D'UTILISATION

3. 3. 1. Questions sur le LS 40 ?

Constats	Causes possibles	Solutions
Le produit motorisé ne fonctionne pas.	La motorisation est en protection thermique.	Attendre que le moteur refroidisse.

Si le produit motorisé ne fonctionne toujours pas, contacter un professionnel de la motorisation et de l'automatisation de l'habitat.

4. DONNÉES TECHNIQUES

Alimentation	230V ~ 50Hz	120V ~ 60Hz
Température d'utilisation	- 20°C à + 60°C	
Indice de protection	IP 44	
Isolation électrique	Classe II	Classe I



Par la présente, Somfy déclare que la motorisation couverte par ces instructions, marquée pour être alimentée en 230V/50Hz et utilisée comme indiqué dans ces instructions, est conforme aux exigences essentielles de la Directive Machine 2006/42/EC et de la Directive EMC 2004/108/EC.

Une déclaration de conformité CE détaillant les normes et les spécifications utilisées et précisant tous les détails pour l'identification de la motorisation, le nom et l'adresse de la (des) personne(s) autorisée(s) à constituer le dossier technique et habilitée à établir la déclaration comprenant le lieu et la date d'émission, est disponible à l'adresse Internet www.somfy.com/ce.

ORIGINALANLEITUNG

Diese Anleitung gilt für alle Antriebe vom Typ LS 40, unabhängig von Kupplungs-/Drehzahlvariante.

INHALTSVERZEICHNIS

1. Vorbemerkungen	6	3. Anwendung und Wartung	10
1. 1. Anwendungsbereich	6	3. 1. AUF- und AB-Tasten	10
1. 2. Haftung	6	3. 2. STOPP-Funktion	10
2. Installation	7	3. 3. Tipps und Empfehlungen für die Anwendung	10
2. 1. Montage	7	4. Technische Daten	10
2. 2. Verkabelung	8		
2. 3. Inbetriebnahme	8		
2. 4. Tipps und Empfehlungen für die Installation	9		

1. VORBEMERKUNGEN

1. 1. ANWENDUNGSBEREICH

Der Antrieb LS 40 wurde entwickelt für den Antrieb aller Arten von Rollläden, vertikalen Außenmarkisen, Volants, Fallarm-Markisen und Innenrollos, die zumindest eine der nachfolgenden Bedingungen erfüllen:

- Das motorisierte Produkt wird über einen Taster angesteuert (verdrahtet oder per Funk), (siehe das beiliegende Dokument **Sicherheitshinweise**).
- Bewegte Teile des Antriebs müssen mehr als 2,50 m über dem Boden oder einer anderen Ebene, die Zugang gewährt, installiert werden.
- Die Markise muss mit einer (ohne Werkzeugeinsatz nicht abzunehmenden) Sicherheitsvorrichtung versehen sein, die jeden Kontakt mit bewegten Teilen des Antriebs verhindert.
- Der Rollladen muss mit einer (ohne Werkzeugeinsatz nicht abzunehmenden) Sicherheitsvorrichtung versehen sein, die jeden Kontakt mit bewegten Teilen des Antriebs verhindert.
- Bei Markisen und Textilscreens bewegt sich die Laststange nur durch die Schwerkraft und darf nicht mehr als 15 kg wiegen.
- Der Rollladenpanzer kann mit einer Kraft von 150 N am Abschlussprofil um 4 cm angehoben werden, wenn dieses 16 cm über der ganz ausgefahrenen Position steht.

Wenn der Rollladen mit durchbrochenen Lamellen ausgestattet ist, darf eine 5 mm-Stange nicht durch die Öffnungen passen.

1. 2. HAFTUNG

Lesen Sie diese Anleitung aufmerksam durch, bevor Sie den Antrieb installieren und einsetzen. Beachten Sie außer den Anweisungen in dieser Anleitung auch die detaillierten Hinweise im beiliegenden Dokument **Sicherheitshinweise**.

Die Installation des Antriebs muss von einem Fachmann für Gebäudeautomation unter Einhaltung der Anweisungen von Somfy und der am Ort der Inbetriebnahme geltenden Vorschriften vorgenommen werden.

Jede Nutzung des Antriebs zu Zwecken, die über den im vorliegenden Dokument beschriebenen Anwendungsbereich hinausgehen, ist untersagt. Jede Missachtung dieser sowie aller anderen in dieser Anleitung und im beiliegenden Dokument **Sicherheitshinweise** enthaltenen Anweisungen führt zum Ausschluss jeglicher Haftung und Gewährleistungsansprüche durch Somfy.

Der Installateur hat seine Kunden auf die Nutzungs- und Wartungsbedingungen des Antriebs hinzuweisen und ihnen diese sowie das beiliegende Dokument **Sicherheitshinweise** nach Abschluss der Installation des Antriebs auszuhändigen. Wartungs- und Reparaturarbeiten für den Antrieb dürfen ausschließlich von Fachleuten für Gebäudeautomation ausgeführt werden.

Für Fragen zur Installation des Antriebs und weiterführenden Informationen wenden Sie sich bitte an Ihren Somfy-Ansprechpartner, oder besuchen Sie unsere Website www.somfy.com.



Sicherheitshinweis!



Achtung!



Information









AUF-Taste




AB-Taste

2. INSTALLATION

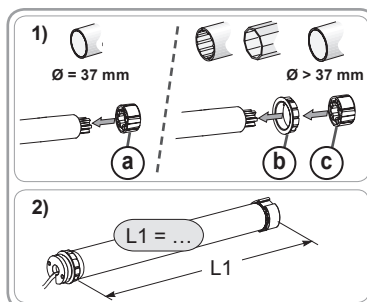
-  Hinweise, die der Fachmann für Gebäudeautomation, der die Installation des Antriebs ausführt, **unbedingt zu beachten hat**.
-  Lassen Sie den Antrieb niemals fallen, bewahren Sie ihn vor Erschütterungen, bohren Sie ihn nicht an und tauchen Sie ihn nicht in Flüssigkeiten.
-  Installieren Sie für jeden Antrieb eine eigene Bedieneinheit.
-  Nie zwei Bedieneinheiten an einem Antrieb anschließen.
-  Nie zwei Antriebe an einer Bedieneinheit anschließen.
-  Verwenden Sie niemals einen Funksender mit zwei Bedientasten.

2. 1. MONTAGE

2. 1. 1. Vorbereitung des Antriebs

-  Darauf achten, dass der Innendurchmesser der Welle mindestens 37 mm beträgt.

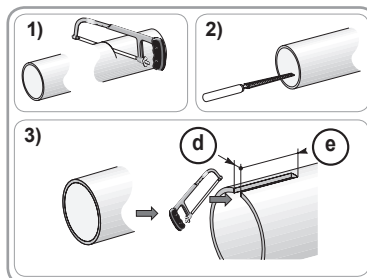
- 1) Bringen Sie die erforderlichen Zubehörteile zur Integration des Antriebs an der Welle an:
 - Entweder nur den Mitnehmer (a) am Antrieb..
 - Oder den Adapter (b) und den Mitnehmer (c) am Antrieb
- 2) Messen Sie die Länge (L1) zwischen dem Innenrand des Antriebskopfes und dem äußersten Ende des Mitnehmers.




2. 1. 2. Vorbereitung der Welle

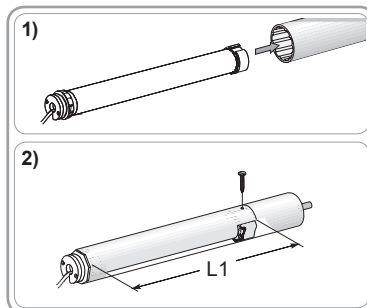
- 1) Schneiden Sie die Welle auf die gewünschte Länge zu.
- 2) Entgraten Sie die Welle und entfernen Sie die Späne.
- 3) Versehen Sie Wellen, die auf der Innenseite glatt sind, mit einer Ausklinkung mit folgenden Maßen:

	d	e
Ø 40 x 1.5 mm	7 mm	8.5 mm
Ø 40 x 1 mm	6 mm	8.5 mm



2. 1. 3. Zusammenbau von Antrieb und Welle

- 1) Führen Sie den Antrieb in die Welle ein. Positionieren Sie bei auf der Innenseite glatten Wellen die Ausklinkung am Führungszapfen des Adapters.
 - 2) Die Welle unabhängig vom Wellentyp im Abstand von 5 bis 15 mm vom Ende der Welle mit 3 selbstschneidenden Schrauben oder 3 Stahlmieten am Mitnehmer befestigen.
-  Schrauben bzw. Blindmieten dürfen nur am Mitnehmer angebracht werden, niemals am Antrieb.



DE

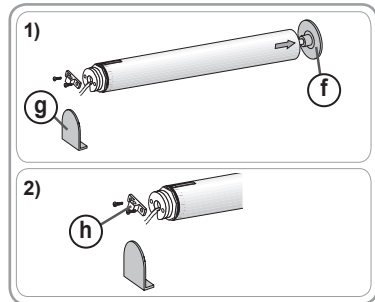
2. 1. 4. Einbau der Wellen-Antriebs-Einheit

1) Bringen Sie die Wellen-Antriebs-Einheit am Gegenlager (f) und am Antriebslager (g) an:



Vergewissern Sie sich, dass die Wellen-Antriebs-Einheit am Gegenlager verriegelt ist. Damit wird verhindert, dass sich die Befestigung der Welle mit dem Antrieb vom Gegenlager löst.

2) Bringen Sie, je nach Art des Lagers, den Federring (h) an.



2. 2. VERKABELUNG

⚠ Alle Kabel, die in Kontakt mit einer metallischen Wandung geraten könnten, müssen mit einer Hülse oder Ummantelung geschützt und isoliert werden.

⚠ Bringen Sie die Kabel so an, dass sie nicht in Kontakt zu beweglichen Teilen geraten können.

⚠ Wenn der Antrieb im Freien montiert wird und mit einem Netzkabel vom Typ H05-VVF versehen ist, ist das Netzkabel in einem UV-beständigen Rohr, z. B. einer Kabelwanne, zu verlegen.

⚠ Das Kabel des LS 40 kann nicht demontiert werden. Wenn es beschädigt ist, müssen Sie den Antrieb zum Kundendienst bringen.



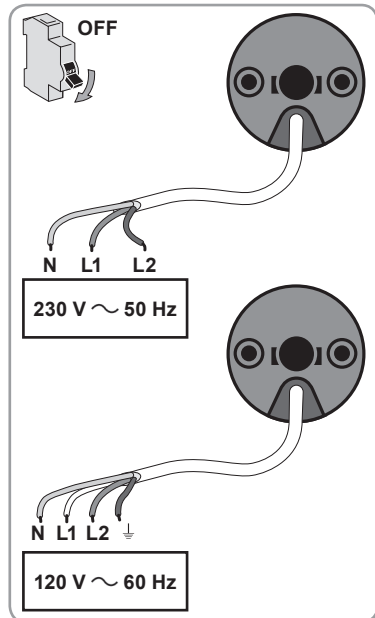
Achten Sie darauf, dass das Netzkabel des Antriebs zugänglich bleibt: Es muss sich einfach austauschen lassen.



Sehen Sie eine Schleife im Netzkabel vor, um das Eindringen von Wasser in den Antrieb zu vermeiden!

- Unterbrechen Sie die Spannungsversorgung..
- Schließen Sie den Antrieb gemäß den Angaben in unten stehender Tabelle an:

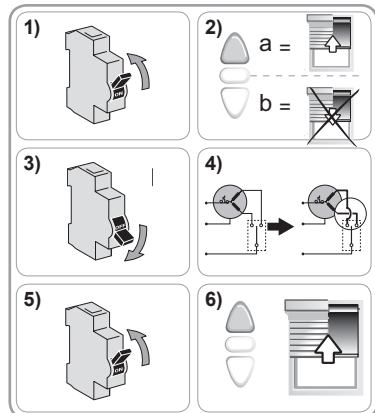
	Kabel			
	Neutralleiter (N)	Phase (L1)	Phase (L2)	Schutzleiter (↓)
230 V ~ 50 Hz	Blau	Braun	Schwarz	-
120 V ~ 60 Hz	Weiß	Schwarz	Rot	Grün



2. 3. INBETRIEBNAHME

2. 3. 1. Prüfen der Drehrichtung

- 1) Schalten Sie die Spannungsversorgung wieder ein.
- 2) Drücken Sie an der Bedieneinheit die Taste **Λ**:
 - a) Wenn der Behang nach oben fährt (a), ist die Drehrichtung korrekt: Fahren Sie mit dem Kapitel „Einstellung der Endlagen“ fort.
 - b) Wenn der Behang nach unten fährt (b), ist die Drehrichtung vertauscht: Nehmen Sie folgende Schritte vor.
- 3) Unterbrechen Sie die Spannungsversorgung.
- 4) Vertauschen Sie die beiden Phasen in der Bedieneinheit.
- 5) Schalten Sie die Spannungsversorgung wieder ein.
- 6) Drücken Sie an der Bedieneinheit die Taste **Λ**, um die Drehrichtung zu überprüfen.

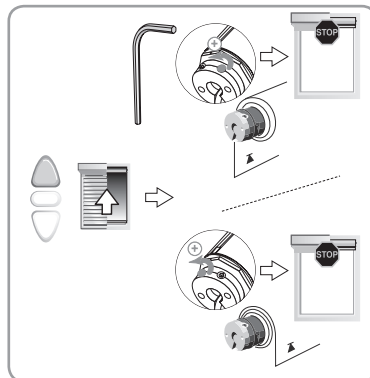


2. 3. 2. Einstellung der Endlagen

i Die Endlagen können in beliebiger Reihenfolge bestimmt werden.

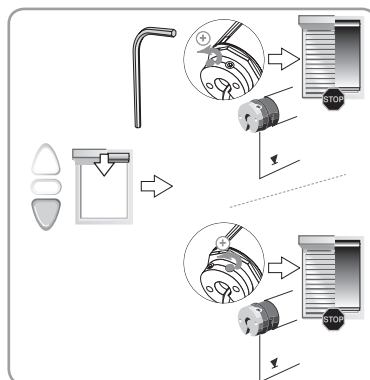
Einstellung der oberen Endlage

Drücken Sie an der Bedieneinheit die Taste **Λ**, um den Behang in seine obere Endlage zu bringen, und drehen Sie die betreffende Einstellschraube, um die gewünschte obere Endlage zu justieren.



Einstellung der unteren Endlage

Drücken Sie an der Bedieneinheit die Taste **V**, um den Behang in seine untere Endlage zu bringen, und drehen Sie die betreffende Einstellschraube, um die gewünschte untere Endlage zu justieren.




2. 4. TIPPS UND EMPFEHLUNGEN FÜR DIE INSTALLATION

2. 4. 1. Fragen zum LS 40 ?

Fehler	Mögliche Ursachen	Lösungen
Der angetriebene Behang funktioniert nicht.	Die Verkabelung ist fehlerhaft.	Die Verkabelung überprüfen und ggf. ändern.
	Der Überhitzungsschutz des Antriebs wurde ausgelöst.	Warten, bis der Antrieb abgekühlt ist.
	Die Bedieneinheit ist nicht kompatibel.	Überprüfen Sie die Kompatibilität und tauschen Sie ggf. die Bedieneinheit aus.

3. ANWENDUNG UND WARTUNG

 Für diesen Antrieb sind keine Wartungsarbeiten erforderliche.

3. 1. AUF- UND AB-TASTEN

Ein einfacher Druck auf eine der Tasten **A** oder **V** löst eine vollständige Öffnung oder Schließung des Behangs aus.



3. 2. STOPP-FUNKTION

Der Behang ist gerade in Bewegung.

- Ein einfacher Druck auf die Taste Stop löst den sofortigen Stillstand des Behangs aus.



3. 3. TIPPS UND EMPFEHLUNGEN FÜR DIE ANWENDUNG

3. 3. 1. Fragen zum LS 40 ?

Fehler	Mögliche Ursachen	Lösungen
Der angetriebene Behang funktioniert nicht.	Der Überhitzungsschutz des Antriebs wurde ausgelöst.	Warten, bis der Antrieb abgekühlt ist.

Wenn das Produkt weiterhin nicht funktioniert, wenden Sie sich bitte an einen Fachmann für Gebäudeautomation.

4. TECHNISCHE DATEN

Spannungsversorgung	230V ~ 50Hz	120V ~ 60Hz
Betriebstemperatur	- 20°C bis + 60°C	
Schutzart	IP 44	
Elektrische Isolierung	Klasse II	Klasse I



Somfy erklärt hiermit, dass der von dieser Anleitung betroffene Antrieb, wenn er laut Kennzeichnung für eine Eingangsspannung 230V 50Hz ausgelegt ist und dieser Anleitung entsprechend verwendet wird, die grundlegenden Anforderungen der Maschinenrichtlinie 2006/42/EG und der EMV-Richtlinie 2004/108/EG erfüllt.

Eine CE-Konformitätserklärung mit Angabe der angewandten Normen, den technischen Anforderungen und den Einzelheiten zur Identifizierung des Antriebs, des Namens und der Adresse der Person(en), die berechtigt sind, die technischen Unterlagen zu erstellen, und die bevollmächtigt sind, die Erklärung zu unterschreiben, sowie mit Angabe von Ort und Datum der Erstellung findet sich im Internet unter www.somfy.com/ce.

MANUALE ORIGINALE

Il presente manuale si applica a tutte le motorizzazioni di LS 40 indipendentemente dalle differenti versioni di coppia/velocità.

SOMMARIO

1. Informazioni preliminari	11	3. Uso e manutenzione	15
1. 1. Settore d'applicazione	11	3. 1. Pulsanti Salitae Discesa	15
1. 2. responsabilità	11	3. 2. Funzione STOP	15
2. Installazione	12	3. 3. Consigli e raccomandazioni	15
2. 1. Montaggio	12	4. Dati tecnici	15
2. 2. Cablaggio	13		
2. 3. Messa in servizio	13		
2. 4. Consigli e raccomandazioni	14		

1. INFORMAZIONI PRELIMINARI

1. 1. SETTORE D'APPLICAZIONE

La motorizzazione LS 40 è progettata per motorizzare tutti i tipi di tapparelle, tende verticali da esterno, mantovane, tende a bracci laterali e tende da interno nel rispetto di almeno una delle seguenti condizioni:

- Il prodotto motorizzato è comandato da un punto di comando a pressione mantenuta (tecnologia cablata o radio), (Vedere documento Istruzioni di sicurezza allegato).
- La zona di schiacciamento o di tranciatura si deve trovare ad un'altezza superiore a 2,50 m da terra o rispetto a qualunque livello di accesso permanente.
- La tenda deve essere dotata di un dispositivo di sicurezza che impedisce qualsiasi contatto nella zona di tranciatura o di schiacciamento (dispositivo di sicurezza impossibile da smontare senza attrezzi).
- La tapparella deve essere dotata di un dispositivo di sicurezza che impedisce qualsiasi contatto nella zona di schiacciamento (dispositivo di protezione impossibile da smontare senza attrezzi).
- Per tende o schermi, la barra di carico si muove solo per gravità e pesa meno di 15 kg.
- È possibile far salire la serranda della tapparella di 4 cm applicando una forza di 150 N verso l'alto sulla lama finale posta a 16 cm dalla sua posizione completamente dispiegata.

Se la tapparella è dotata di lamelle perforate, non deve essere possibile far passare una bacchetta di 5 mm di diametro attraverso le aperture.

1. 2. RESPONSABILITÀ

Prima di installare e di utilizzare la motorizzazione leggere attentamente questo libretto.

Oltre alle istruzioni riportate nel presente manuale, rispettare altresì le istruzioni elencate nel documento annesso **Istruzioni di sicurezza**.

La motorizzazione deve essere installata da un professionista della motorizzazione e dell'automazione d'interni, secondo le istruzioni fornite da Somfy e le normative vigenti nel paese d'installazione e messa in servizio.

Qualsiasi uso della motorizzazione al di fuori dell'ambito di applicazione descritto nel presente manuale è vietato. Esso escluderebbe, così come il mancato rispetto delle istruzioni riportate nel presente manuale e nel documento annesso **Istruzioni di sicurezza**, ogni responsabilità e garanzia di Somfy.

L'installatore deve informare i propri clienti delle condizioni di uso e manutenzione della motorizzazione e consegnare le istruzioni per l'uso e la manutenzione, nonché le **Istruzioni di sicurezza**, dopo l'installazione della motorizzazione. Qualsiasi operazione di Servizio Post-vendita sulla motorizzazione deve necessariamente essere eseguita da un professionista della motorizzazione e dell'automazione d'interni.

In caso di dubbi verificatisi durante l'installazione della motorizzazione o per ottenere delle informazioni complementari, consultare un interlocutore Somfy o visitare il sito Internet www.somfy.com.

2. INSTALLAZIONE

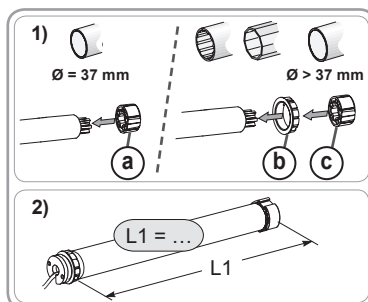
- ✋ Istruzioni che il professionista della motorizzazione e dell'automazione d'interni deve **imperativamente** applicare allorché installa la motorizzazione.
- ✋ Non far cadere, non urtare, non forare, non immergere la motorizzazione.
- ✋ Installare un punto di comando individuale per ogni motorizzazione.
- ✋ Non collegare mai due punti di comando ad un solo motore.
- ✋ Non collegare mai due motori ad un solo punto di comando.
- ✋ Non utilizzare mai un trasmettitore a doppio pulsante.

2. 1. MONTAGGIO

2. 1. 1. Preparazione della motorizzazione

- ✋ Verificare che il diametro interno del tubo sia superiore o uguale a 37 mm.

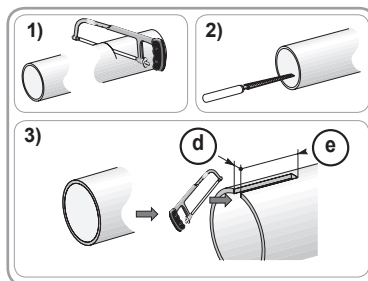
- 1) Installare gli accessori necessari per l'integrazione della motorizzazione nel tubo di avvolgimento:
 - O unicamente la ruota (a) sulla motorizzazione.
 - O la corona (b) e la ruota (c) sulla motorizzazione.
- 2) Misurare la lunghezza (L1) tra il bordo interno della testa della motorizzazione e l'estremità della ruota.



2. 1. 2. Preparazione del tubo

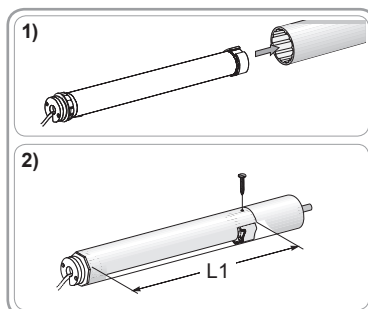
- 1) Tagliare il tubo di avvolgimento alla lunghezza desiderata in funzione del prodotto motorizzato.
- 2) Sbavare il tubo di avvolgimento ed eliminare i trucioli.
- 3) Per i tubi di avvolgimento lisci all'interno, praticare una tacca rispettando le quote indicate:

	d	e
∅ 40 x 1.5 mm	7 mm	8.5 mm
∅ 40 x 1 mm	6 mm	8.5 mm




2. 1. 3. Assemblaggio motorizzazione - tubo

- 1) Infilare la motorizzazione nel tubo di avvolgimento. Per i tubi di avvolgimento lisci all'interno, posizionare la tacca intagliata sul dente della corona.
 - 2) Fissare il tubo di avvolgimento sulla ruota per mezzo di 3 viti parker o 3 rivetti in acciaio posizionati tra 5 mm e 15 mm dall'estremità esterna della ruota, indipendentemente dal tipo di tubo di avvolgimento.
- ✋ Le viti o i rivetti non devono essere fissati sulla motorizzazione ma esclusivamente sulla ruota.

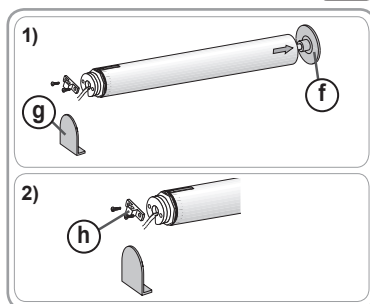


2. 1. 4. Montaggio dell'insieme tubo - motorizzazione


- 1) Installare e fissare l'insieme tubo-motorizzazione sul supporto calotta (f) e sul supporto della motorizzazione (g):


 Accertarsi che l'insieme tubo-motorizzazione sia bloccato sul supporto calotta. Questa operazione consente di evitare al gruppo tubo-motorizzazione di uscire dal fissaggio del supporto calotta.


- 2) In funzione del tipo di supporto, inserire l'anello di bloccaggio (h) nella corretta posizione.





2. 2. CABLAGGIO


 I cavi che passano attraverso una parete metallica devono essere protetti ed isolati da un manicotto o una guaina.

 Fissare i cavi per evitare il contatto con parti in movimento.

 Se il motore è utilizzato all'esterno e se il cavo di alimentazione è del tipo H05-VVF, installare quest'ultimo all'interno di un condotto resistente ai raggi UVA, ad esempio in una canalina.

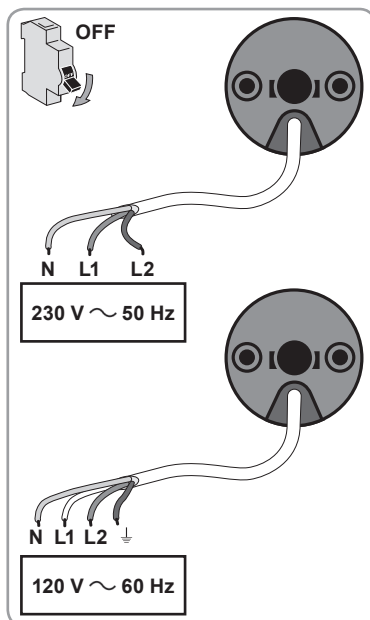
 Il cavo di LS 40 non può essere smontato. Se è danneggiato, commutare la motorizzazione su SAV.

 Lasciare libero l'accesso al cavo d'alimentazione della motorizzazione: deve poter essere sostituito facilmente.

 Creare sempre un doppino sul cavo di alimentazione per evitare infiltrazioni di acqua all'interno della motorizzazione!


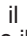
- Togliere l'alimentazione.
- Collegare la motorizzazione come indicato nella tabella riportata in basso:

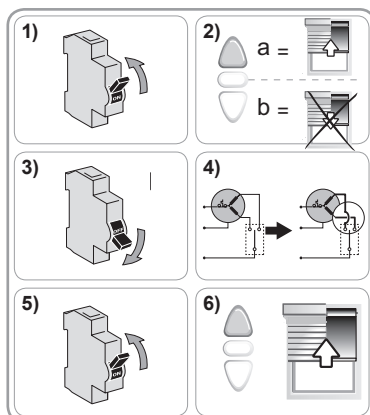
	cavo			
	Neutro (N)	Fase (L1)	Fase (L2)	Terra (⊕)
230 V ~ 50 Hz	Blu	Marrone	Nero	-
120 V ~ 60 Hz	Bianco	Nero	Rosso	verde



2. 3. MESSA IN SERVIZIO


2. 3. 1. Controllo del senso di rotazione

- 1) Ristabilire la corrente.
- 2) Premere il pulsante  del punto di comando:
 - a) Se il prodotto motorizzato sale (a), il senso di rotazione è corretto: Passare al paragrafo "Regolazione dei fincorsa".
 - b) Se il prodotto motorizzato scende (b), senso di rotazione non è corretto: Passare alla fase seguente.
- 3) Togliere l'alimentazione.
- 4) Invertire i 2 fili di fase sul punto di comando.
- 5) Ristabilire la corrente.
- 6) Premere il pulsante  del punto di comando per controllare il senso di rotazione.



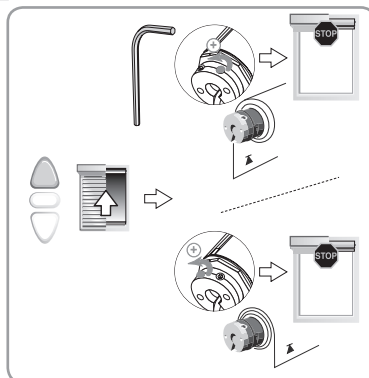


2. 3. 2. Regolazione dei finecorsa

 I finecorsa possono essere regolati in qualsiasi ordine.

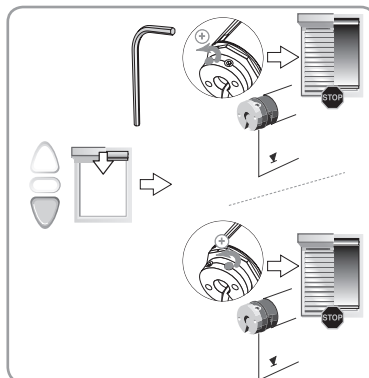
Regolazione del finecorsa alto

Premere il pulsante **A** del punto di comando per far salire il prodotto motorizzato sino al finecorsa alto e girare la relativa vite di regolazione per aggiustare il finecorsa alto.



Regolazione del finecorsa basso

Premere il pulsante **V** del punto di comando per far scendere il prodotto motorizzato sino al finecorsa basso e girare la relativa vite di regolazione per aggiustare il finecorsa basso.




2. 4. CONSIGLI E RACCOMANDAZIONI

2. 4. 1. Domande su LS 40 ?

Problemi	Possibili cause	Soluzioni
Il prodotto motorizzato non funziona.	Il cablaggio non è corretto.	Controllare il cablaggio e modificarlo, se necessario.
	La motorizzazione è in protezione termica.	Attendere che il motore si raffreddi.
	Il punto di comando non è compatibile.	Controllare la compatibilità e sostituire il trasmettitore, se necessario.

3. USO E MANUTENZIONE

 Questa motorizzazione non necessita di alcuna manutenzione.

3. 1. PULSANTI SALITA E DISCESA

Premendo sul pulsante **Λ** o **V**, si attiva la completa salita o discesa del prodotto motorizzato.



3. 2. FUNZIONE STOP

Il prodotto motorizzato si sta muovendo.

- Premendo sul pulsante **Stop**, si attiva l'arresto del prodotto motorizzato.



3. 3. CONSIGLI E RACCOMANDAZIONI

3. 3. 1. Domande su 40 ?

Problemi	Possibili cause	Soluzioni
Il prodotto motorizzato non funziona.	La motorizzazione è in protezione termica.	Attendere che il motore si raffreddi.

Se il prodotto motorizzato continua a non funzionare, contattare un professionista della motorizzazione e dell'automazione d'interni.

4. DATI TECNICI

Alimentazione	230V ~ 50Hz	120V ~ 60Hz
Temperatura di utilizzo	- 20°C a + 60°C	
Grado di protezione	IP 44	
Isolamento elettrico	Classe II	Classe I



Somfy dichiara che il motore interessato dalle presenti istruzioni, se segnalato per una tensione in ingresso di 230 V 50 Hz e utilizzato secondo quanto previsto dalle presenti istruzioni, è conforme con i requisiti essenziali della direttiva macchine 2006/42/CE e della direttiva CEM 2004/108/CE.

Una dichiarazione di conformità CE che elenca dettagliatamente le norme e le specifiche utilizzate e che stabilisce tutti i particolari per identificare il motore, il nome e l'indirizzo della/e persona/e autorizzata/e a compilare la scheda tecnica e autorizzata/e a predisporre la dichiarazione, ivi compresi il luogo e la data di rilascio, può essere visualizzata all'indirizzo www.somfy.com/ce.

ORIGINELE HANDLEIDING

Deze handleiding is geldig voor alle uitvoeringen van de motorisaties LS 40 ongeacht het vermogen/de snelheid.

INHOUDSOPGAVE

1. Informatie vooraf	16	3. Gebruik en onderhoud	20
1. 1. Toepassingsgebied	16	3. 1. OP en NEER toetsen	20
1. 2. Aansprakelijkheid	16	3. 2. STOP functie	20
2. Installatie	17	3. 3. Tips en adviezen voor het gebruik	20
2. 1. Montage	17	4. Technische gegevens	20
2. 2. Aansluiting	18		
2. 3. In bedrijf stellen	18		
2. 4. Tips en adviezen voor de installatie	19		

1. INFORMATIE VOORAF

1. 1. TOEPASSINGSGEBIED

Motorisatie LS 40 is ontwikkeld voor de aandrijving van alle rolluiktypes, screens voor buiten, vallen, luifels en zonweringen voor binnen die aan minimaal een van de volgende voorwaarden voldoen:

- Het gemotoriseerd product wordt bediend door een schakelaar met automatisch nulpunt (radio of bedraad), (raadpleeg het bijgevoegde document **Veiligheidsvoorschriften**).
- De zone met afschuif- of knelgevaar ligt op meer dan 2,50 m hoogte van de grond of van elke permanente toegang.
- De zonwering is uitgerust met een veiligheidsinrichting die elk contact in de zone met afschuif- of knelgevaar uitsluit (kan alleen met speciaal gereedschap gedemonteerd worden).
- Het rolluik is uitgerust met een veiligheidsinrichting die elk contact in de zone met knelgevaar uitsluit (kan alleen met speciaal gereedschap gedemonteerd worden).
- Voor zonnescermen of screens, waarbij de onderlat alleen door de zwaartekracht beweegt en deze een gewicht van minder dan 15 kg heeft.
- De onderkant van het rolluik kan 4 cm omhoog worden getrokken als een kracht van 150 N wordt toegepast richting de bovenkant van de eindlamel die zich op 16 cm van zijn volledig uitgetrokken positie bevindt.

Als het rolluik is uitgerust met lamellen met ventilatieopeningen mag een pin met een diameter van 5 mm niet door de openingen passen.

1. 2. AANSPRAKELIJKHEID

Voordat motorisatie geïnstalleerd en gebruikt wordt, moet deze handleiding zorgvuldig gelezen worden.







Houd u altijd aan de aanwijzingen die in deze handleiding staan en aan de gedetailleerde voorschriften die in het bijgevoegde document **Veiligheidsvoorschriften** staan.

De motorisatie moet geïnstalleerd worden door een erkende installateur van automatiseringssystemen in woningen, in overeenstemming met de instructies van Somfy en met de in het land van gebruik geldende wet- en regelgeving.

Teder gebruik van de motorisatie buiten het hierboven beschreven toepassingsgebied is verboden. Hierdoor en door het niet opvolgen van de instructies die in deze handleiding en in het bijgevoegde document **Veiligheidsvoorschriften** staan, vervalt de aansprakelijkheid en de garantie van Somfy. De installateur moet de klant informeren over de voorwaarden voor het gebruik en het onderhoud van de motorisatie en moet hem/haar, na de installatie van de motorisatie, de aanwijzingen voor het gebruik en het onderhoud, evenals het bijgevoegde document **Veiligheidsvoorschriften**, overhandigen. Servicewerkzaamheden aan de motorisatie mogen alleen uitgevoerd worden door een erkende installateur van automatiseringssystemen in woningen.


Raadpleeg, bij twijfel tijdens de installatie van de motorisatie of voor aanvullende informatie uw Somfy leverancier of ga naar de website www.somfy.com.

2. INSTALLATIE

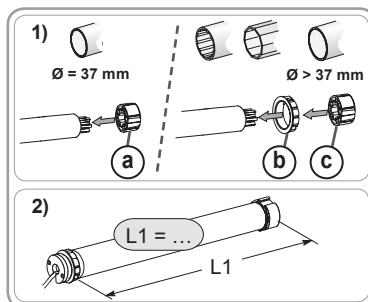
-  Verplichte voorschriften voor de erkende installateur van automatiseringssystemen in woningen die de installatie van de motorisatie uitvoert.
-  "Laat de motorisatie niet vallen, sla er niet tegen, boor er niet in en dompel hem niet in een vloeistof."
-  Installeer voor elke motorisatie een apart bedieningspunt.
-  Sluit nooit twee bedieningspunten aan op één enkele motor.
-  Sluit nooit twee motoren aan op één enkel bedieningspunt.
-  Gebruik nooit een bedieningspunt van het type met een dubbele druktoets.

2. 1. MONTAGE

2. 1. 1. Voorbereiden van de motorisatie

-  Zorg ervoor dat de binnendiameter van de buis groter is dan of gelijk is aan 37 mm.

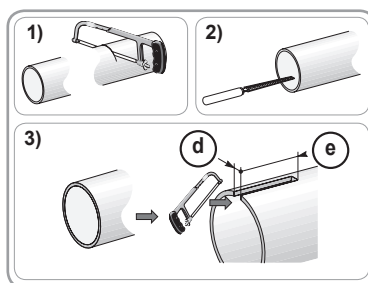
- 1) Monteer de noodzakelijke accessoires voor het inbouwen van de motorisatie in de oprolbuis:
 - Ofwel alleen de meenemer (a) op de motorisatie.
 - Ofwel de adapter (b) en de meenemer (c) op de motorisatie.
- 2) Meet de lengte (L1) tussen de binnenrand van de kop van de motorisatie en het uiteinde van de meenemer.



2. 1. 2. Voorbereiden van de buis


- 1) Zaag de oprolbuis op de gewenste lengte af, afhankelijk van het te motoriseren systeem.
- 2) Verwijder de bramen en de splinters van de oprolbuis.
- 3) Bij van binnen gladde oprolbuisen zaagt u een inkeping met de volgende afmetingen:

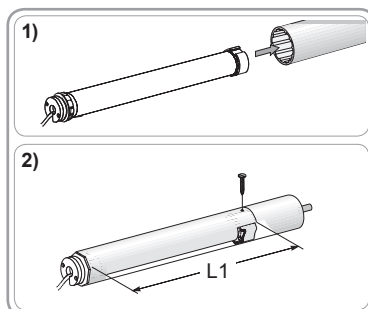
	d	e
Ø 40 x 1.5 mm	7 mm	8.5 mm
Ø 40 x 1 mm	6 mm	8.5 mm



2. 1. 3. Assemblage motorisatie - buis

- 1) Schuif de motorisatie in de oprolbuis. Bij van binnen gladde oprolbuisen plaatst u de inkeping over de nok van de adapter.
- 2) Zet de oprolbuis vast op de meenemer met behulp van 3 parkerschroeven of 3 stalen klinknagels tussen 5 mm en 15 mm van het buitenste uiteinde van de meenemer, ongeacht het type oprolbuis.

-  De schroeven of klinknagels mogen niet aan de motorisatie, maar uitsluitend aan de meenemer worden vastgezet.



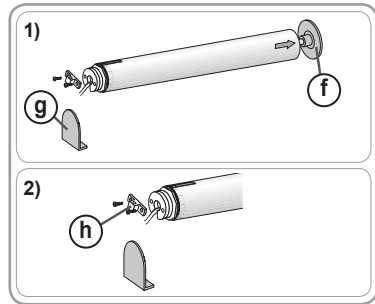
2. 1. 4. Montage van het geheel buis - motorisatie

1) Monteer en bevestig het geheel buis-motorisatie op de eindasteun (f) en op de motorisatiesteun (g) :



Controleer of het geheel buis-motorisatie is vergrendeld op de eindasteun. Dit voorkomt dat het geheel buis-motorisatie uit de bevestiging van de eindasteun schuift..

2) Breng, afhankelijk van het type steun, de borgring h op zijn plaats.



2. 2. AANSLUITING

⚠️ Kabels die door een metalen schot lopen moeten beschermd en geïsoleerd worden door een doorvoerrubber of -huls.

⚠️ Maak kabels vast zodat zij niet in contact kunnen komen met bewegende delen.

⚠️ Indien de motor buiten wordt gebruikt, moet de voedingskabel van het type H05-VVF in een tegen uv-licht bestendige koker worden geïnstalleerd (bv. in een kabelgoot).

⚠️ De kabel van de LS 40 kan niet gedemonteerd worden. Stuur de motorisatie in geval van beschadiging van de kabel terug naar de aftersales.



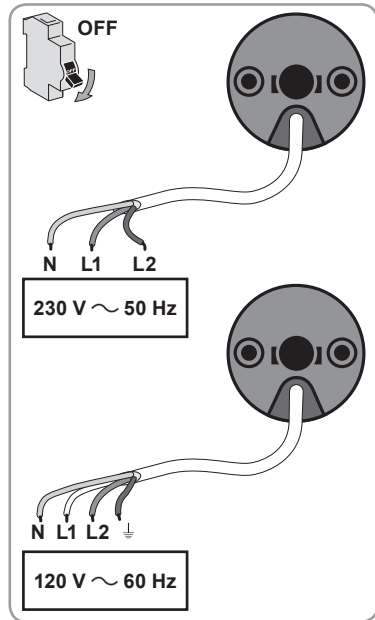
Zorg dat de voedingskabel van de motorisatie toegankelijk blijft: hij moet gemakkelijk vervangen kunnen worden.



Monteer de voedingskabel altijd met een lus zodat er geen water in de motorisatie kan binnendringen!

- Schakel de netvoeding uit.
- Sluit de motorisatie aan volgens de tabel hieronder:

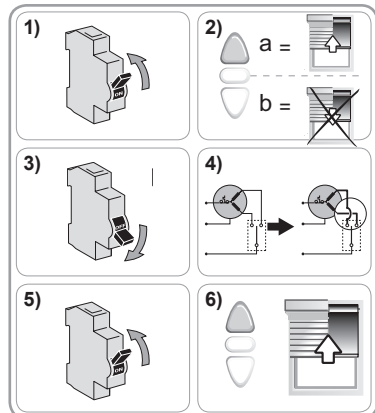
	kabel			
	Nul (N)	Fase (L1)	Fase (L2)	Aarding (±)
230 V ~ 50 Hz	Blauw	Bruin	Zwart	-
120 V ~ 60 Hz	Wit	Zwart	Rood	Groen



2. 3. IN BEDRIJF STELLEN

2. 3. 1. Controle van de draairichting

- 1) Sluit de stroomtoevoer weer aan.
- 2) Druk op de toets **A** van het bedieningspunt:
 - a) Als het gemotoriseerde systeem omhoog gaat (a), is de draairichting correct: Ga naar de paragraaf "Afstellen van de eindpunten".
 - b) Als het gemotoriseerde systeem omlaag gaat (b), is de draairichting niet correct: Ga verder met de volgende stap.
- 3) Schakel de voeding uit.
- 4) Verwissel de 2 richtingsdraden op het bedieningspunt.
- 5) Sluit de voeding weer aan.
- 6) Druk op de toets **A** van het bedieningspunt om de draairichting te controleren.

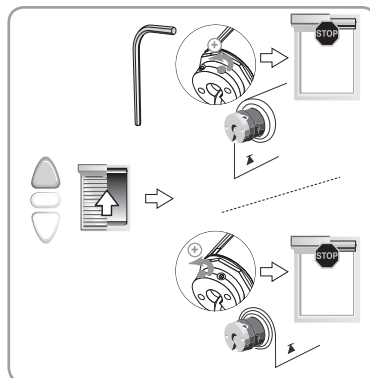


2. 3. 2. Afstellen van de eindpunten

i De eindpunten kunnen in willekeurige volgorde afgesteld worden.

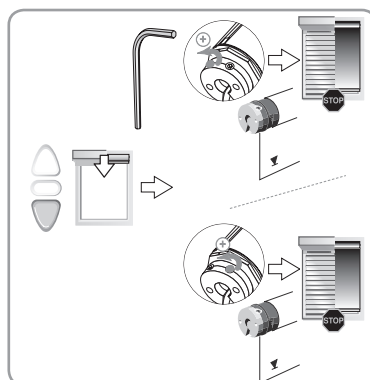
Afstellen van het bovenste eindpunt

Druk op de toets **Λ** van het bedieningspunt om het gemotoriseerde systeem in het bovenste eindpunt te plaatsen en draai aan de bijhorende afstelschroef om de gewenste positie in te stellen.



Afstellen van het onderste eindpunt

Druk op de toets **V** van het bedieningspunt om het gemotoriseerde systeem in het onderste eindpunt te plaatsen en draai aan de bijhorende afstelschroef om de gewenste positie in te stellen.



2. 4. TIPS EN ADVIEZEN VOOR DE INSTALLATIE

2. 4. 1. Vragen over de LS 40 ?

Constats	Causes possibles	Solutions
Het gemotoriseerde systeem werkt niet.	De aansluiting is niet correct.	Controleer de aansluiting en wijzig deze indien nodig.
	De thermische beveiliging van de motorisatie is in werking.	Wacht tot de motor afgekoeld is.
	Het bedieningspunt is niet compatibel.	Controleer de compatibiliteit en vervang het bedieningspunt indien nodig.

3. GEBRUIK EN ONDERHOUD

 Deze motorisatie heeft geen onderhoud nodig.

3. 1. OP EN NEER TOETSEN

Door een druk op de toets **Λ** of **V** gaat het gemotoriseerde systeem respectievelijk omhoog of omlaag.



3. 2. STOP FUNCTIE

Het gemotoriseerde systeem is in beweging.

- Door een druk op de **STOP** toets stopt het gemotoriseerde systeem.



3. 3. TIPS EN ADVIEZEN VOOR HET GEBRUIK


3. 3. 1. Vragen over de LS 40 ?

Vaststellingen	Mogelijke oorzaken	Oplossingen
Het gemotoriseerd systeem werkt niet.	De thermische beveiliging van de motorisatie is in werking.	Wacht tot de motor afgekoeld is.

Als het gemotoriseerd systeem nog steeds niet werkt, neem dan contact op met een erkende installateur van automatiseringssystemen in woningen.

4. TECHNISCHE GEGEVENS

Voeding	230V ~ 50Hz	120V ~ 60Hz
Gebruikstemperatuur	- 20°C tot + 60°C	
Beschermingsklasse	IP 44	
Elektrische isolatie	Klasse II	Klasse I

 Hierbij verklaart Somfy dat het product dat bestemd is om te worden gebruikt met 230 V 50 Hz in overeenstemming is met de essentiële eisen en de andere relevante bepalingen van de Europese machinerichtlijn 2006/42/EG en de EMC-richtlijn 2004/108/EG.

Een CE-conformiteitsverklaring met de gebruikte normen en specificaties en met vermelding van alle bijzonderheden voor de identificatie van de motorisatie, naam en adres van de bevoegde perso(o)n(en) voor het samenstellen van het technische dossier en gemachtigd voor het opstellen van de verklaring met daarin de plaats en datum van afgifte kan worden gevonden op de website www.somfy.com/ce.

20 Aan de afbeeldingen kunnen geen rechten worden ontleend. Copyright © 2007-2014 Somfy SAS. All rights reserved.

ORIGINAL INSTRUCTIONS

These instructions apply to all LS 40 drives, in all torque/speed.

SUMMARY

1. Prerequisite information	21	3. Operation and maintenance	25
1. 1. Fields of application	21	3. 1. Up and Down buttons	25
1. 2. Liability	21	3. 2. STOP function	25
2. Installation	22	3. 3. Tips and recommendations for use	25
2. 1. Assembly	22	4. Technical data	25
2. 2. Wiring	23		
2. 3. Commissioning	23		
2. 4. Tips and recommendations for installation	24		

1. PREREQUISITE INFORMATION

1. 1. FIELDS OF APPLICATION

The LS 40 drive is designed to drive all types of roller blinds, outdoor vertical blinds, vertical awnings, lateral arm awnings and interior blinds, which fulfil at least one of the following conditions:

- The motorised product is controlled by a momentary switch (wired or radio technology), (refer to the enclosed **Safety instructions document**).
- The crush or shear zone is located at a height in excess of 2.50 m from the ground or any permanent access level.
- The awning is equipped with a safety device that prevents any contact in the shear or crush zone (a guard which cannot be removed without tools).
- The roller shutter is equipped with a safety arrangement that prevents any contact in the crush zone (a guard which cannot be removed without tools).
- For awnings or screens, the load bar moves by gravity only and weighs less than 15 kg.
- The roller shutter apron can be lifted by 4 cm when an upward force of 150 N is applied to the end slat positioned at 16 cm from its totally extended position.

If the roller shutter is equipped with openwork slats, a 5mm diameter rod must not pass through the openings.

1. 2. LIABILITY

Before installing and using the drive, please read **operating and installation guide carefully**. In addition to following the instructions given in this guide, the instructions detailed in the attached **Safety instructions** document must also be observed.

The drive must be installed by a drive and home automation professional, according to instructions from Somfy and the regulations applicable in the country in which it is commissioned.

It is prohibited to use the drive outside the fields of application described above. Such use, and any failure to comply with the instructions given in this guide and in the attached **Safety instructions** document, absolves Somfy of any liability and invalidates the warranty.

The installer must inform its customers of the operating and maintenance conditions for the drive and must provide them with the instructions for use and maintenance, and the attached **Safety instructions** document, after installing the. Any After-Sales Service operation on the drive must be performed by a drive and home automation professional.

If in doubt when installing the drive, or to obtain additional information, contact a Somfy adviser or go to the website www.somfy.com



Safety warning!



Caution!









Information

▲ Up


▼ Down

2. INSTALLATION

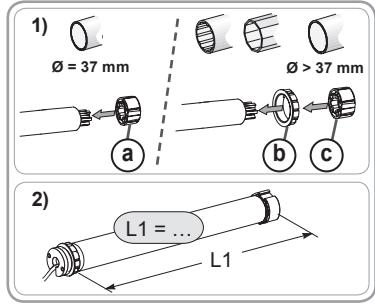
-  Instructions which must be followed by the drive and home automation professional installing the drive.
-  Never drop, knock, drill or submerge the drive.
-  Install a separate control point for each drive.
-  Never connect two control points to a single motor.
-  Never connect two motors to a single control point.
-  Never use a double push-button type control point.

2. 1. ASSEMBLY

2. 1. 1. Preparing the drive

 Check that the inner diameter of the tube is 37 mm or greater.

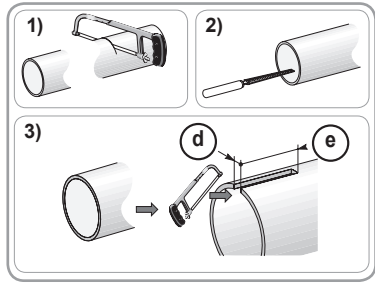
- 1) Fit the accessories required to integrate the drive in the roller tube :
 - Either fit the drive wheel (a) on the drive.
 - Or fit the crown (b) and the drive wheel (c) on the drive.
- 2) Measure the length (L1) between the inner edge of the drive head and the rim of the drive wheel.




2. 1. 2. Tube preparation

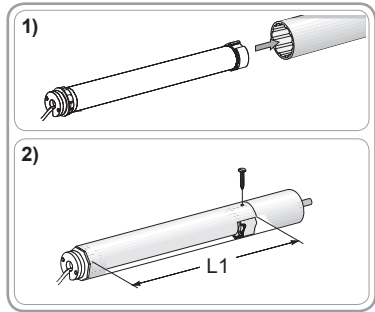
- 1) Cut the roller tube to the required length, depending on the motorised product.
- 2) Deburr the roller tube and remove the swarf..
- 3) For roller tubes which are smooth inside, cut a notch with the following measurements:

	d	e
$\varnothing 40 \times 1.5 \text{ mm}$	7 mm	8.5 mm
$\varnothing 40 \times 1 \text{ mm}$	6 mm	8.5 mm




2. 1. 3. Drive/tube assembly

- 1) Slide the drive into the roller tube.
For roller tubes which are smooth inside, position the notch previously cut on the boss on the crown.
 - 2) Secure the roller tube onto the drive wheel using 3 self-tapping screws or 3 steel pop rivets positioned between 5 mm and 15 mm from the outer edge of the drive wheel, for all types of roller tube.
-  The screws or pop rivets must only be attached to the drive wheel and not to the drive.

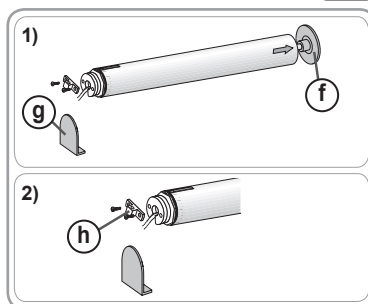


2. 1. 4. Installing the drive/tube assembly


- 1) Install and fix the drive/tube assembly onto the end bracket (f) and onto the drive bracket (g) :


 Ensure that the drive/tube assembly is secured onto the end bracket. This operation prevents the drive/tube assembly from coming out of the end bracket mounting.


- 2) Depending on the type of bracket, fit the stop ring (h) in place.





2. 2. WIRING


 Cables which pass through a metal wall must be protected and isolated using a sheath or sleeve.

 Attach cables to prevent any contact with moving parts.

 If the motor is used outdoors and if the power supply cable is of the H05-VVF type, then run the cable in a UV-resistant conduit, e.g. trunking.

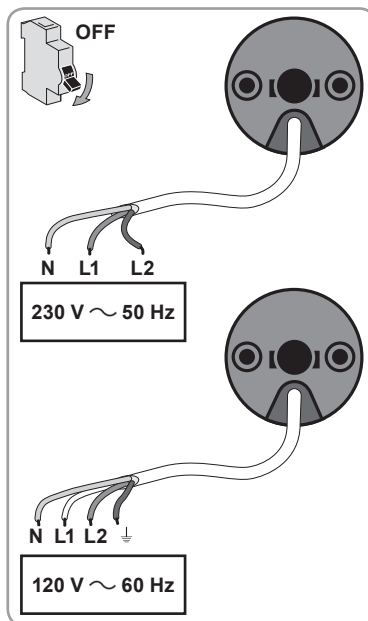
 The cable for the LS 40 cannot be removed. If it is damaged, return the drive to the After-Sales department.

 Leave the drive power supply cable accessible: it must be possible to replace it easily.

 Always make a loop in the power supply cable to prevent water entering the drive!

- Switch off the power supply.
- Connect the drive according to the information in the table below:

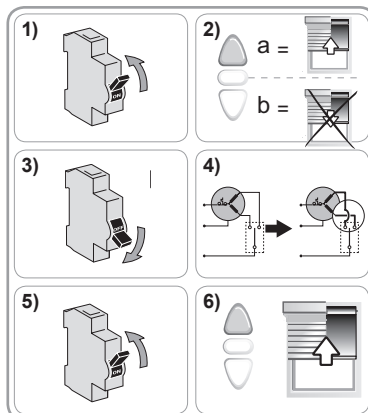
	Cable			
	Neutral (N)	Live (L1)	Live (L2)	Earth (⌚)
230 V ~ 50 Hz	Blue	Brown	Black	-
120 V ~ 60 Hz	White	Black	Red	Green



2. 3. COMMISSIONING

2. 3. 1. Checking the direction of rotation

- 1) Switch the power back on.
- 2) Press the **A** button on the control point:
 - a) If the motorised product rises (a), the direction of rotation is correct: Move onto the section entitled "Setting the end limits".
 - b) If the motorised product lowers (b), the direction of rotation is incorrect: Move onto the next step.
- 3) Switch off the power supply.
- 4) Reverse the 2 phase wires on the control point.
- 5) Switch the power back on.
- 6) Press the **A** button.

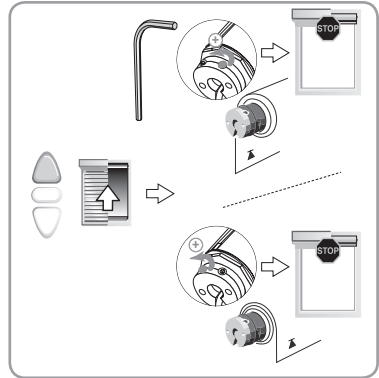


2. 3. 2. Setting the end limits

i The end limits can be set in any sequence.

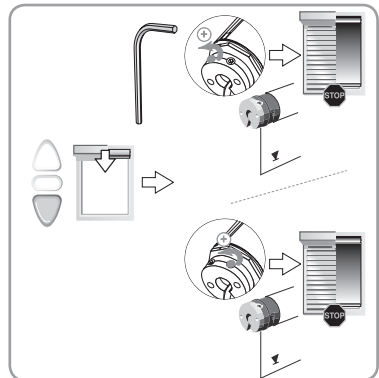
Setting the upper end limit

Press the **▲** button on the control point to raise the motorised product to the upper end limit and turn the corresponding setting screw to set the required upper end limit.



Setting the lower end limit

Press the **▼** button on the control point to lower the motorised product to the lower end limit and turn the corresponding setting screw to set the required lower end limit.




2. 4. TIPS AND RECOMMENDATIONS FOR INSTALLATION

2. 4. 1. Questions about the LS 40 ?

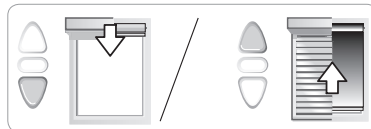
Observations	Possible causes	Solutions
The motorised product does not operate.	The wiring is incorrect.	Check the wiring and modify it if necessary.
	The drive is in thermal protection.	Wait until the motor cools down.
	The control point is not compatible.	Check for compatibility and replace the control point if necessary.

3. OPERATION AND MAINTENANCE

 This drive is maintenance-free.

3. 1. UP AND DOWN BUTTONS

Pressing the **Λ** or **V** button fully raises or lowers the motorised product.



3. 2. STOP FUNCTION

The motorised product is moving.

- Pressing the **Stop** button stops the motorised product.



3. 3. TIPS AND RECOMMENDATIONS FOR USE

3. 3. 1. Questions about the LS 40 ?

Observations	Possible causes	Solutions
The motorised product does not operate.	The drive is in thermal protection.	Wait until the motor cools down.

If the motorised product still does not work, contact a drive and home automation professional.

4. TECHNICAL DATA

Power supply	230V ~ 50Hz	120V ~ 60Hz
Operating temperature	- 20°C à + 60°C	
Index protection rating	IP 44	
Electrical insulation	Class II	Class I



intended according to these instructions, is in compliance with the essential requirements of the Machinery Directive 2006/42/EC and the EMC Directive 2004/108/EC.

An EC declaration of conformity detailing standards and specifications used and stating all particulars for identification of the drive, name and address of the person(s) authorised to compile the technical file and empowered to draw up the declaration including place and date of issue can be found at the Internet address www.somfy.com/ce.

El presente manual es aplicable a todas las motorizaciones de LS 40 con independencia del par / de la velocidad.

ÍNDICE

1. Información previa	26	3. Uso y mantenimiento	30
1. 1. Ámbito de aplicación	26	3. 1. Botones de subida y bajada	30
1. 2. Responsabilidad	26	3. 2. Función STOP	30
2. Instalación	27	3. 3. Trucos y consejos de uso	30
2. 1. Montaje	27	4. Datos técnicos	30
2. 2. Cableado	28		
2. 3. Puesta en marcha	28		
2. 4. Trucos y consejos de instalación	29		

1. INFORMACIÓN PREVIA

1. 1. ÁMBITO DE APLICACIÓN

La motorización LS 40 se ha diseñado para automatizar todos los tipos de persianas enrollables, toldos verticales de exterior, toldos de cortina, toldos con brazos laterales y persianas de interior que cumplan al menos una de las siguientes condiciones:

- El producto automatizado se controla con un punto de mando de pulsación sostenida (Tecnología cableada o vía radio), (véase el documento *Instrucciones de seguridad* adjunto).
- La zona de compresión o cizallamiento está a una altura superior a 2,50 m con respecto al suelo o a cualquier nivel de acceso permanente.
- El toldo está equipado con un dispositivo de seguridad que impide el contacto con la zona de compresión o cizallamiento (dispositivo de protección que no puede desmontarse sin una herramienta).
- La persiana está equipada con un dispositivo de seguridad que impide el contacto con la zona de compresión (dispositivo de protección que no puede desmontarse sin una herramienta).
- En el caso de toldos o pantallas, la barra de carga se mueve únicamente por gravedad y pesa menos de 15 kg.
- El tablero de la persiana enrollable puede levantarse 4 cm cuando se ejerce una fuerza de 150 N en sentido ascendente sobre la lámina final colocada a 16 cm de su posición completamente desplegada.

Si la persiana enrollable está equipada con lamas separadas entre sí, no debe pasar a través de las aberturas una varilla de 5 mm de diámetro.

1. 2. RESPONSABILIDAD

Antes de instalar y utilizar la motorización, lea atentamente este manual.

Además de las instrucciones descritas en este manual, deben respetarse las normas detalladas en el documento adjunto *Instrucciones de seguridad*.

El motor debe ser instalado por un profesional de la motorización y de la automatización de la vivienda, de conformidad con las instrucciones proporcionadas por Somfy y con la normativa aplicable en el país donde vaya a utilizarse.

Se prohíbe cualquier uso del motor fuera del ámbito de aplicación anteriormente descrito. Ello conllevaría, como todo incumplimiento de las instrucciones que figuran en este manual y en el documento adjunto *Instrucciones de seguridad*, la exclusión de toda responsabilidad por parte de Somfy y la anulación de la garantía.

El instalador debe informar a sus clientes de las condiciones de uso y de mantenimiento del motor y debe entregarles las instrucciones de uso y de mantenimiento, así como el documento adjunto *Instrucciones de seguridad*, tras la instalación del motor. Cualquier operación de Servicio de posventa que deba realizarse en el motor requiere la intervención de un profesional de la motorización y la automatización de la vivienda.

Para resolver cualquier duda que pudiera surgir durante la instalación del motor o para obtener información adicional, póngase en contacto con uno de los agentes de Somfy o visite la página web www.somfy.com.

2. INSTALACIÓN

👉 El profesional de la motorización y la automatización de la vivienda encargado de la instalación del motor debe seguir obligatoriamente las instrucciones descritas a continuación.

👉 No golpee, perforo, sumerja ni deje caer nunca el motor.

👉 Instale un punto de mando individual para cada motor.

👉 No conecte nunca dos puntos de mando a un único motor.

👉 No conecte nunca dos motores a un único punto de mando.

👉 No utilice nunca un punto de mando de tipo doble botón pulsador.

2. 1. MONTAJE

2. 1. 1. Preparación del motor

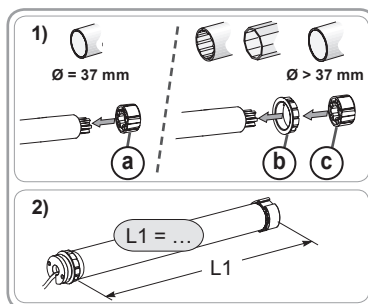
👉 Compruebe que el diámetro interior del tubo sea superior o igual a 37 mm.

1) Monte los accesorios necesarios para la integración del motor en el tubo de enrollamiento:

• Ya sea solo la rueda (a) en el motor.

• O bien la corona (b) y la rueda (c) en el motor.

2) Mida la longitud (L1) entre el borde interior del cabezal del motor y el extremo de la rueda.



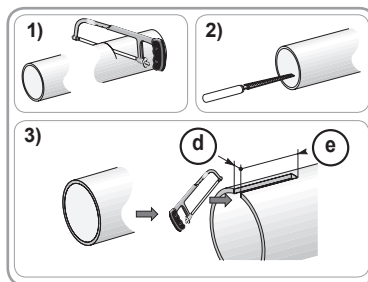
2. 1. 2. Preparación del tubo

1) Corte el tubo de enrollamiento a la longitud deseada en función del producto que quiera automatizar.

2) Desbarbe el tubo de enrollamiento y elimine las virutas.

3) En caso de que el tubo de enrollamiento sea liso en el interior, realice una muesca según las siguientes dimensiones:

	d	e
Ø 40 x 1.5 mm	7 mm	8.5 mm
Ø 40 x 1 mm	6 mm	8.5 mm



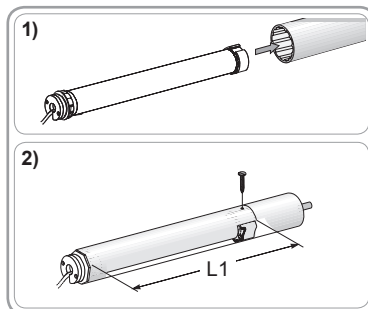
2. 1. 3. Ensamblaje del motor-tubo

1) Deslice el motor por el tubo de enrollamiento.

2) En caso de que el tubo de enrollamiento sea liso en el interior, introduzca la patilla de la corona en la muesca realizada.

3) Fije el tubo de enrollamiento a la rueda con tres tornillos Parker o tres remaches Pop de acero colocados entre 5 mm y 15 mm del extremo exterior de la rueda, sea cual sea el tipo de tubo de enrollamiento utilizado.

👉 Los tornillos o los remaches Pop no deben fijarse al motor, sino únicamente a la rueda.



ES

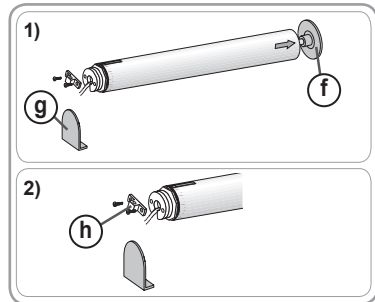
2. 1. 4. Montaje del conjunto tubo-motor

- 1) Monte y fije el conjunto tubo-motor al soporte del extremo (f) y al soporte del motor (g):



Asegúrese de que el conjunto tubo-motor quede bloqueado en el soporte del extremo. Con esta operación se evitará que el conjunto tubo-motor se salga de la fijación del soporte del extremo.

- 2) En función del tipo de soporte, coloque la anilla de tope (h).



2. 2. CABLEADO

⚠ En caso de que los cables deban atravesar una pared metálica, deben protegerse y aislarse con un manguito o una vaina.

⚠ Fije los cables para evitar cualquier contacto con un componente en movimiento.

⚠ Si el motor está a la intemperie y el cable de alimentación es de tipo H05-VVF, instale el cable en un conducto resistente a los rayos UV, como una canaleta.

⚠ El cable de LS 40 no es desmontable. Si está dañado, debe devolverse la motorización al Servicio Posventa (SPV).



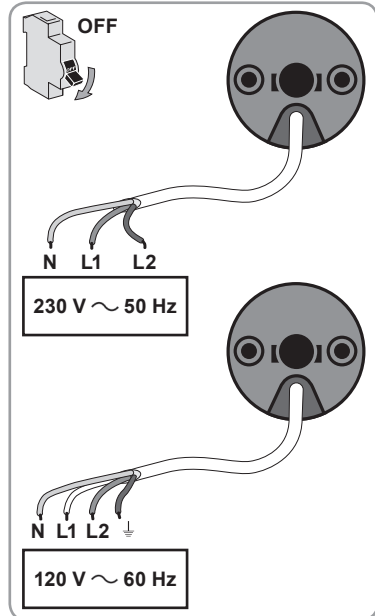
Deje accesible el cable de alimentación del motor; debe poder ser sustituido fácilmente.



Efectúe siempre un bucle en el cable de alimentación para evitar que penetre agua en el motor.

- Corte la alimentación eléctrica.
- Conecte el mecanismo de acuerdo con la información de la siguiente tabla:

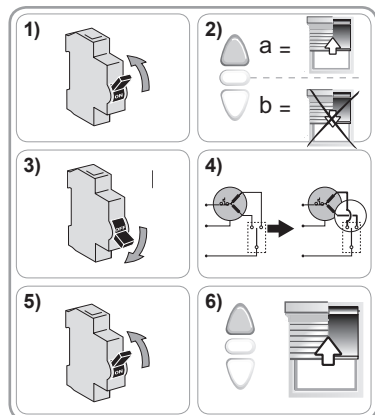
	Cable			
	Neutro (N)	Fase (L1)	Fase (L2)	Tierra (⚡)
230 V ~ 50 Hz	Azul	Marrón	Negro	-
120 V ~ 60 Hz	Blanco	Negro	Rojo	Verde



2. 3. PUESTA EN MARCHA

2. 3. 1. Control del sentido de rotación

- 1) Restablezca la corriente.
- 2) Pulse el botón **A** del punto de mando:
 - a) Si el producto automatizado sube (a), el sentido de rotación es correcto: pase al apartado «Ajuste de los finales de carrera».
 - b) Si el producto automatizado baja (b), el sentido de rotación es incorrecto: pase a la etapa siguiente.
- 3) Corte la alimentación.
- 4) Invierta los 2 hilos de fase en el punto de mando.
- 5) Restablezca la alimentación.
- 6) Pulse el botón **A** del punto de mando para comprobar que el sentido de rotación sea el correcto.

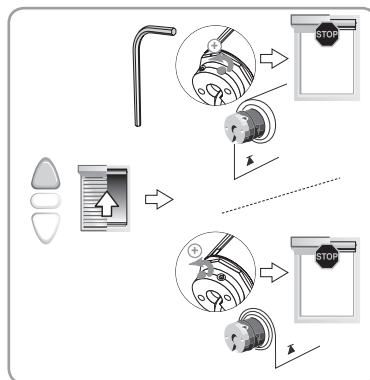


2. 3. 2. Ajuste de los finales de carrera

i Los finales de carrera pueden ajustarse en cualquier orden.

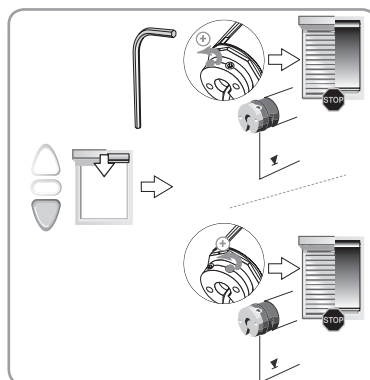
Ajuste del final de carrera superior

Pulse el botón **Λ** del punto de mando para hacer que el producto automatizado suba hasta el final de carrera superior y gire el tornillo de ajuste correspondiente para ajustar el final de carrera superior en el punto deseado.



Ajuste del final de carrera inferior

Pulse el botón **V** del punto de mando para hacer que el producto automatizado baje hasta el final de carrera inferior y gire el tornillo de ajuste correspondiente para ajustar el final de carrera inferior en el punto deseado.



2. 4. TRUCOS Y CONSEJOS DE INSTALACIÓN

2. 4. 1. ¿Alguna pregunta sobre el LS 40?

Problemas	Posibles causas	Soluciones
El producto automatizado no funciona.	El cableado es incorrecto.	Verifique el cableado y modifíquelo si es preciso.
	El mecanismo está en modo de protección térmica.	Espere a que se enfríe el motor.
	El punto de mando no es compatible.	Verifique la compatibilidad y sustituya el punto de mando si es preciso.

3. USO Y MANTENIMIENTO

i Este mecanismo no requiere ninguna operación de mantenimiento.

3. 1. BOTONES DE SUBIDA Y BAJADA

Al pulsar una vez el botón **Λ** o **V**, el producto automatizado sube o baja por completo.



3. 2. FUNCIÓN STOP

El producto automatizado debe estar en movimiento.

- Al pulsar una vez el botón **Stop**, el producto automatizado se detiene.



3. 3. TRUCOS Y CONSEJOS DE USO

3. 3. 1. ¿Alguna pregunta sobre el LS 40?

Problemas	Posibles causas	Soluciones
El producto automatizado no funciona.	El mecanismo está en modo de protección térmica.	Espere a que se enfríe el motor.

Si el producto automatizado sigue sin funcionar, póngase en contacto con un profesional de la motorización y la automatización de la vivienda.

4. DATOS TÉCNICOS

Alimentación	230V ~ 50Hz	120V ~ 60Hz
Temperatura de uso	De - 20°C hasta + 60°C	
Indice de protection	IP 44	
Aislamiento eléctrico	Clase II	Clase I



Por la presente, Somfy declara que el motor objeto de estas instrucciones, cuando está marcado con una tensión de entrada de 230 V y 50 Hz y se usa como está previsto en estas instrucciones, cumple los requisitos esenciales de la Directiva de máquinas 2006/42/CE y la Directiva CEM 2004/108/CE.

En la dirección de internet www.somfy.com/ce se encuentra una declaración de conformidad CE en la que se detallan los estándares y las especificaciones usados y en la que se indican todos los datos personales para identificar el motor, el nombre y la dirección de las personas autorizadas a recopilar la documentación técnica y capacitadas para redactar la declaración con el lugar y la fecha de emisión.

GUIA ORIGINAL

Estas instruções aplicam-se a todos os motores LS 40, independentemente das variantes de binário e velocidade.

ÍNDICE

1. Informações prévias	31	3. Utilização e manutenção	35
1. 1. Área de aplicação	31	3. 1. Botões Subida e Descida	35
1. 2. Responsabilidade	31	3. 2. Função STOP	35
2. Instalação	32	3. 3. Sugestões e conselhos de utilização	35
2. 1. Montagem	32	4. Dados técnicos	35
2. 2. Cablagem	33		
2. 3. Colocação em serviço	33		
2. 4. Sugestões e conselhos de instalação	34		

1. INFORMAÇÕES PRÉVIAS

1. 1. ÁREA DE APLICAÇÃO

O motor LS 40 foi concebido para motorizar todos os tipos de estores, estores verticais para exterior, lambrequins, estores com braços laterais e estores para interior, que cumpram pelo menos uma das seguintes condições:

- O produto motorizado é comandado por um ponto de comando de pressão mantida (Tecnologia com fios ou de rádio), (Ver documento *Instruções de segurança* em anexo).
- A área de esmagamento ou de corte situa-se a uma altura superior a 2,50 m do chão ou de qualquer nível de acesso permanente.
- O toldo está equipado com um dispositivo de segurança que impeça qualquer contacto na área de corte ou esmagamento (dispositivo de protecção não desmontável sem ferramenta).
- O estore de enrolar está equipado com um dispositivo de segurança que impeça qualquer contacto na área de esmagamento (dispositivo de protecção não desmontável sem ferramenta).
- No caso de toldos ou telas, a barra de carga move-se apenas por acção da gravidade e pesa menos de 15 kg.
- O estore pode ser subido 4 cm quando é aplicada, no sentido ascendente, uma força de 150 N na lâmina final, colocada a 16 cm da sua posição totalmente aberta.

Se o estore estiver equipado com lâminas abertas, uma haste com 5 mm de diâmetro não consegue passar pelas aberturas.

1. 2. RESPONSABILIDADE

Antes de instalar e utilizar o motor, ler atentamente este guia.

Tal como acontece com as instruções descritas neste guia, também devem ser respeitadas as instruções detalhadas apresentadas no documento em anexo *Instruções de segurança*.

O motor deve ser instalado por um profissional da motorização e da automatização do lar, em conformidade com as instruções da Somfy e a regulamentação do país no qual é instalado.

Qualquer utilização do motor fora da área de aplicação acima descrita é proibida.

Tal utilização excluiria, como qualquer desrespeito pelas instruções constantes deste guia e no documento em anexo *Instruções de segurança*, toda a responsabilidade e garantia da Somfy.

O técnico de instalação deve informar os seus clientes sobre as condições de funcionamento e de manutenção do motor e deve comunicar-lhes as instruções de utilização e de manutenção, bem como o documento em anexo *Instruções de segurança*, após a instalação do motor. Todas as operações do Serviço Pós-Venda no motor requer a intervenção de um profissional da motorização e da automatização do lar.

Em caso de dúvidas aquando da instalação do motor ou para obter informações complementares, consultar um interlocutor Somfy ou o site www.somfy.com.

2. INSTALAÇÃO

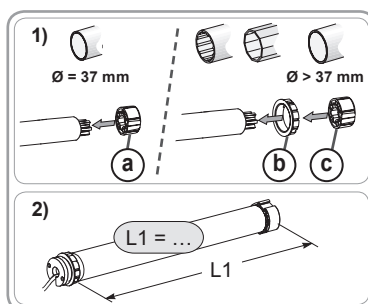
- ✋ Instruções a respeitar **imperativamente** pelo profissional da motorização e da automatização do lar, durante a instalação do motor.
- ✋ Nunca deixar cair, nunca bater, perfurar ou submergir o motor.
- ✋ Instalar um ponto de comando individual para cada motorização.
- ✋ Nunca ligar dois pontos de comando a um único motor.
- ✋ Nunca ligar dois motores a um único ponto de comando
- ✋ Nunca utilizar um ponto de comando do tipo botão duplo.

2. 1. MONTAGEM

2. 1. 1. Preparação do motor

✋ Assegurar-se de que o diâmetro interior do tubo é superior ou igual a 37 mm.

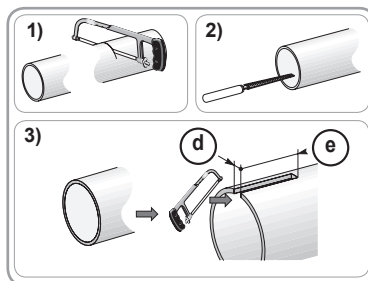
- 1) Montar os acessórios necessários à integração do motor no tubo de enrolamento:
 - Ou apenas a roda de tracção (a) no motor.
 - Ou a coroa (b) e a roda de tracção (c) no motor.
- 2) Medir o comprimento (L1) entre o rebordo interior da cabeça do motor e a extremidade da roda de tracção.



2. 1. 2. Preparação do tubo

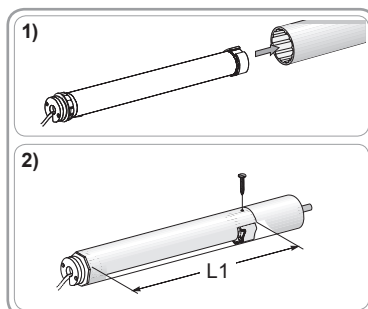
- 1) Cortar o tubo de enrolamento com o comprimento pretendido, que dependerá do produto electrificado.
- 2) Fresar o tubo de enrolamento e eliminar as aparas.
- 3) No caso dos tubos de enrolamento com interior liso, efectuar um entalhe de acordo com as seguintes cotas:

	d	e
Ø 40 x 1.5 mm	7 mm	8.5 mm
Ø 40 x 1 mm	6 mm	8.5 mm




2. 1. 3. Montagem motor/tubo de enrolamento

- 1) Fazer deslizar o motor dentro do tubo de enrolamento. No caso dos tubos de enrolamento com interior liso, posicionar o entalhe no espigão da coroa.
 - 2) Fixar o tubo de enrolamento à roda de tracção com 3 parafusos de fendas ou 3 rebites de aço, colocados entre 5 mm e 15 mm da extremidade exterior da roda de tracção, qualquer que seja o tubo de enrolamento.
- ✋ Os parafusos ou os rebites não devem ser fixos ao motor, mas apenas à roda de tracção.

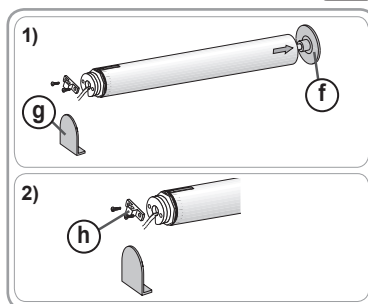


2. 1. 4. Montagem do conjunto tubo de enrolamento/motor


- 1) Montar e fixar o conjunto tubo de enrolamento/motor ao suporte da extremidade (f) e ao suporte do motor (g):


 Assegurar-se de que o conjunto tubo/motor está bloqueado no suporte da extremidade. Esta operação permite evitar que o conjunto tubo/motor saia da fixação do suporte da extremidade.


- 2) Consoante o tipo de suporte, colocar o freio (h) no lugar.





2. 2. CABLAGEM


 Os cabos que atravessam uma parede metálica devem ser protegidos e isolados por uma manga ou um forro.

 Prender os cabos para evitar um eventual contacto com uma parte móvel.

 Se o motor for utilizado no exterior e o cabo de alimentação for do tipo H05-VVF, instale o cabo numa conduta resistente aos UV, por exemplo, debaixo de calças.

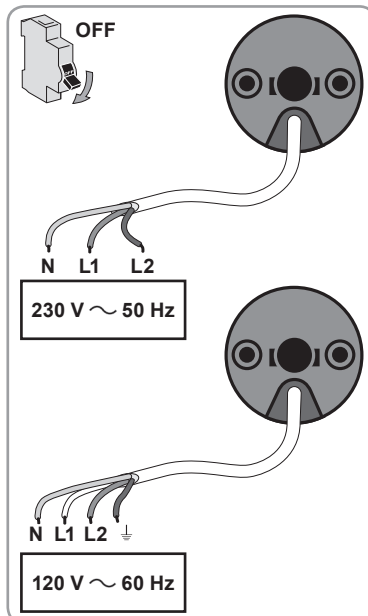
 O cabo do LS 40 não pode ser desmontado. Se estiver danificado, devolver o motor ao Serviço Pós-Venda.

 Deixar o cabo de alimentação do motor em posição acessível: deve poder ser facilmente substituído.

 Fazer sempre um arco no cabo de alimentação, para evitar a entrada de água no motor!



- Desligar a alimentação do sector.
- Ligar o motor de acordo com as informações da tabela seguinte:

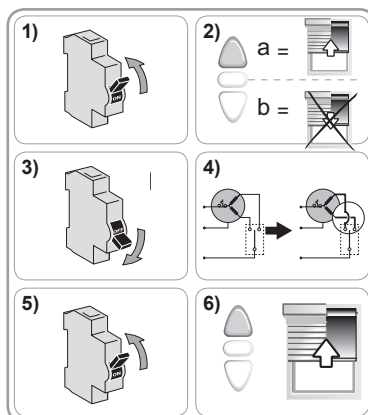
	cabo			
	Neutro (N)	Fase (L1)	Fase (L2)	Terra (⌚)
230 V ~ 50 Hz	Azul	Castanho	Preto	-
120 V ~ 60 Hz	Branco	Preto	Vermelho	Verde



2. 3. COLOCAÇÃO EM SERVIÇO

2. 3. 1. Controlo do sentido de rotação

- 1) Ligar a corrente.
- 2) Pressionar o botão  do ponto de comando:
 - a) Se o produto electrificado subir (a), o sentido de rotação está correcto: Passar ao parágrafo "Regulação dos fins de curso".
 - b) Se o produto electrificado descer (b), o sentido de rotação está incorrecto: Passar à etapa seguinte.
- 3) Desligar a alimentação.
- 4) Trocar os 2 fios de fase no ponto de comando.
- 5) Voltar a ligar a alimentação.
- 6) Pressionar o botão  do ponto de comando para verificar o sentido de rotação.



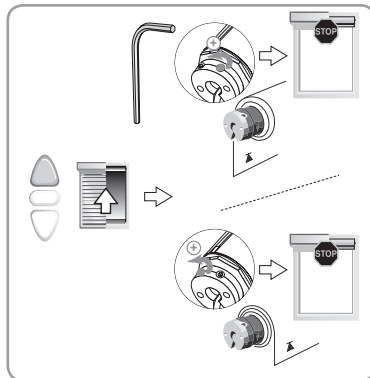
PT

2. 3. 2. Regulação dos fins de curso

i Os fins de curso pode ser regulados por qualquer ordem.

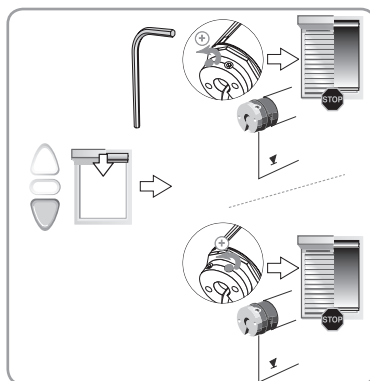
Regulação do fim de curso superior

Pressionar o botão **Λ** do ponto de comando, para fazer subir o produto electrificado em fim de curso superior, e rodar o parafuso de regulação correspondente para ajustar o fim de curso superior pretendido.



Regulação do fim de curso inferior

Pressionar o botão **V** do ponto de comando, para fazer descer o produto electrificado em fim de curso inferior, e rodar o parafuso de regulação correspondente para ajustar o fim de curso inferior pretendido.



2. 4. SUGESTÕES E CONSELHOS DE INSTALAÇÃO

2. 4. 1. Perguntas sobre o LS 40 ?

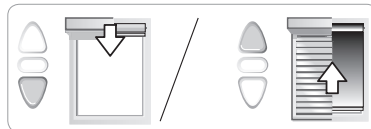
Situações	Causas possíveis	Soluções
O produto electrificado não funciona.	A cablagem está incorrecta.	Verificar a cablagem e modificá-la, se necessário.
	O motor está em protecção térmica.	Aguardar que o motor arrefeça.
	O ponto de comando não é compatível.	Verificar a compatibilidade e substituir o ponto de comando, se necessário.

3. UTILIZAÇÃO E MANUTENÇÃO

 Este motor não necessita de manutenção

3. 1. BOTÕES SUBIDA E DESCIDA

Uma pressão no botão **Λ** ou **V** provoca uma subida ou descida completa do produto electrificado.



3. 2. FUNÇÃO STOP

O produto electrificado está em movimento.

- Uma pressão no botão **Stop** provoca uma paragem do produto electrificado.



3. 3. SUGESTÕES E CONSELHOS DE UTILIZAÇÃO

3. 3. 1. Perguntas sobre o LS 40 ?

Situações	Causas possíveis	Soluções
O produto electrificado não funciona.	O motor está em protecção térmica.	Aguardar que o motor arrefeça.

Se o produto electrificado continuar a não funcionar, contactar um profissional da motorização e da automatização do lar.

4. DADOS TÉCNICOS

Alimentação	230V ~ 50Hz	120V ~ 60Hz
Alimentação	- 20°C até + 60°C	
Índice de protecção	IP 44	
Isolamento eléctrico	Classe II	Classe I



Somfy declara, pelo presente, que o motor abrangido por estas instruções, quando identificado para uma tensão de entrada de 230 V, 50 Hz, e se utilizado conforme o previsto de acordo com as presentes instruções, está conforme aos requisitos essenciais da Directiva Máquinas 2006/42/CE e da Directiva CEM 2004/108/CE.

No endereço de Internet www.somfy.com/ce, poderá encontrar uma declaração de conformidade CE detalhando as normas e especificações utilizadas e indicando todas as características de identificação do motor, o nome e endereço da(s) pessoa(s) autorizada(s) a compilar o ficheiro técnico e encarregar da elaboração da declaração, incluindo o local e a data de emissão.

ΠΡΩΤΟΤΥΠΟΣ ΟΔΗΓΟΣ

Το παρόν εγχειρίδιο ισχύει για όλους τους μηχανισμούς LS 40, ανεξάρτητα από τις παραλλαγές ροπή/ταχύτητας

SOMMAIRE

1. Εισαγωγικές πληροφορίες	36	3. Χρήση και συντήρηση	40
1. 1. Πεδία εφαρμογής	36	3. 1. Κουμπία ανοδου και καθοδου	40
1. 2. Ευθύνη	36	3. 2. Λειτουργία stop	40
2. Εγκατάσταση	37	3. 3. Συμβουλές και υποδείξεις για τη χρήση	40
2. 1. Εγκατάσταση	37	4. Τεχνικά χαρακτηριστικά	40
2. 2. Καλωδίωση	38		
2. 3. Εναρξη λειτουργίας	38		
2. 4. Συμβουλές και υποδείξεις για την εγκατάσταση	39		

1. ΕΙΣΑΓΩΓΙΚΕΣ ΠΛΗΡΟΦΟΡΙΕΣ

1. 1. ΠΕΔΙΑ ΕΦΑΡΜΟΓΗΣ

Ο μηχανισμός LS 40 Ο μηχανισμός xxx σχεδιάστηκε για να εφοδιάζει με ηλεκτροκίνηση όλους τους τύπους ρολών, κατακόρυφων στοριών εξωτερικού χώρου, διακοσμητικών κουρτινών, στοριών με πλευρικούς βραχίονες και στοριών εσωτερικού χώρου, εφόσον πληρούν τουλάχιστον μία από τις ακόλουθες προϋποθέσεις:

- Το μηχανοκίνητο προϊόν ελέγχεται απο διακόπτη στιγμιαίου πατήματος (καλωδιακό ή με ραδιοτεχνολογία), (ανατρέξτε στο εσωκλειόμενο έγγραφο **Οδηγίες ασφαλείας**).
- Η ζώνη συνθλίψεως ή διατημήσεως βρίσκεται σε μέγιστο ύψος 2,50 m από το έδαφος ή από κάθε σταθερό επίπεδο.
- Οι τέντες διαθέτουν συσκευή ασφαλείας που εμποδίζει κάθε επαφή στη ζώνη διατημήσεως ή συνθλίψεως (σύστημα ασφαλείας που δεν αποσυναρμολογείται χωρίς εργαλεία).
- Το ρολό διαθέτει σύστημα ασφαλείας που εμποδίζει κάθε επαφή στη ζώνη συνθλίψεως (σύστημα προστασίας που δεν αποσυναρμολογείται χωρίς εργαλεία).
- Όσον αφορά σε τέντες ή χωρίσματα, η ράβδος φορτίου μετακινείται μόνο εξαιτίας της βαρύτητας και ζυγίζει λιγότερο από 15 kg.
- Το θυρόφυλλο του ρολού μπορεί να ανυψωθεί κατά 4 cm όταν εφαρμοστεί δύναμη 150 N προς τα πάνω στο ακραίο πτερύγιο, που είναι τοποθετημένο στα 16 cm από την τελειώς κατεβασμένη θέση του.

Αν το στόρι είναι εξοπλισμένο με διάτρητους πήχεις, δεν πρέπει να διέρχεται από τα ανοίγματα ράβδος διαμέτρου 5 mm.

1. 2. ΕΥΘΥΝΗ

Πριν εγκαταστήσετε και χρησιμοποιήσετε το μηχανισμό, διαβάστε προσεκτικά το παρόν εγχειρίδιο. Εκτός από τις οδηγίες που περιγράφονται στο παρόν εγχειρίδιο, τηρήστε επίσης τις οδηγίες που αναφέρονται αναλυτικά στο συνημμένο έγγραφο **Οδηγίες ασφαλείας**.

Η εγκατάσταση του μηχανισμού κίνησης πρέπει να πραγματοποιηθεί από επαγγελματία τεχνικό εγκατάστασης μηχανισμών κίνησης και οικιακών συστημάτων αυτοματισμού, σύμφωνα με τις οδηγίες της Somfy και τον ισχύοντα κανονισμό στη χώρα εγκατάστασης.

Απαγορεύεται οποιαδήποτε χρήση του μηχανισμού κίνησης εκτός του πεδίου εφαρμογής που περιγράφεται παρακάτω. Κάθε τέτοια (άλλη) χρήση, όπως και οποιαδήποτε αδυναμία συμμόρφωσης με τις οδηγίες που ορίζονται στο παρόν και στο εσωκλειόμενο έγγραφο **Οδηγίες ασφαλείας**, καθιστά άκυρη την εγγύηση και απαλλάσσει τη Somfy από κάθε ευθύνη.

Ο τεχνικός εγκατάστασης πρέπει να ενημερώνει τους πελάτες του σχετικά με τις προϋποθέσεις λειτουργίας και συντήρησης του μηχανισμού κίνησης και πρέπει να τους παραδίδει τις οδηγίες χρήσης και συντήρησης, καθώς και το εσωκλειόμενο έγγραφο **Οδηγίες ασφαλείας**, μετά την εγκατάσταση του μηχανισμού κίνησης.

Οποιαδήποτε υπηρεσία μετά την πώληση στον μηχανισμό κίνησης απαιτεί την παρέμβαση ενός επαγγελματία τεχνικού εγκατάστασης μηχανισμών κίνησης και οικιακών συστημάτων αυτοματισμού. Εάν έχετε την παραμικρή αμφιβολία κατά την εγκατάσταση του μηχανισμού κίνησης ή για επιπλέον πληροφορίες, επικοινωνήστε με έναν αντιπρόσωπο της Somfy ή ανατρέξτε στη διεύθυνση www.somfy.com

2. ΕΓΚΑΤΑΣΤΑΣΗ

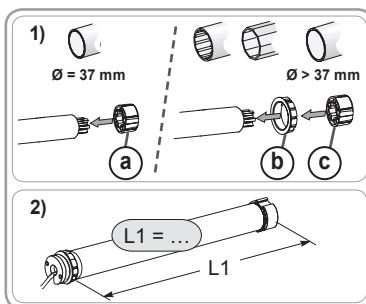
- ✋ Οδηγίες που **πρέπει** να τηρούνται από τον επαγγελματία με γνώσεις στους μηχανισμούς κίνησης και αυτοματισμούς κατοικιών κατά την εγκατάσταση του μηχανισμού κίνησης.
- ✋ Μην ρίχνετε, χτυπάτε, τρυπάτε ή βυθίζετε ποτέ το μηχανισμό κίνησης.
- ✋ Εγκαταστήστε ξεχωριστό χειριστήριο για κάθε μηχανισμό κίνησης.
- ✋ Ποτέ μη συνδέετε δύο διακόπτες σε ένα μόνο μοτέρ.
- ✋ Ποτέ μη συνδέετε δύο μοτέρ σε ένα μόνο διακόπτη.
- ✋ Μη χρησιμοποιείτε ποτέ χειριστήριο τύπου διπλού μπουτόν.

2. 1. ΕΓΚΑΤΑΣΤΑΣΗ

2. 1. 1. Προετοιμασία του μηχανισμού κίνησης

- ✋ Βεβαιωθείτε ότι η εσωτερική διάμετρος του σωλήνα είναι μεγαλύτερη από ή ίση με.

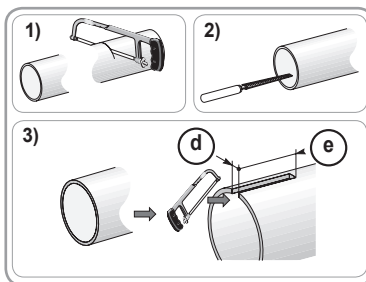
- 1) Τοποθετήστε τα εξαρτήματα που απαιτούνται για την ενσωμάτωση του μηχανισμού κίνησης στο σωλήνα του ρόλερ:
 - Τοποθετήστε τον τροχό κίνησης (a) στο μηχανισμό κίνησης
 - Ή τοποθετήστε την κορώνα (b) και τον τροχό κίνησης (c) στο μηχανισμό κίνησης.
- 2) Μετρήστε το μήκος (L1) ανάμεσα στο εσωτερικό άκρο της κεφαλής του μηχανισμού κίνησης και το χείλος του τροχού κίνησης.



2. 1. 2. Προετοιμασία του σωλήνα

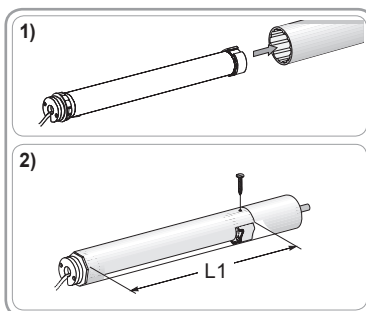
- 1) Κόψτε το σωλήνα του ρόλερ στο απαιτούμενο μήκος, ανάλογα με το μηχανοκίνητο προϊόν.
- 2) Αφαιρέστε τα γρέτζια από το σωλήνα του ρόλερ και απομακρύνετε τα ρινίσματα.
- 3) Σε σωλήνες ρόλερ που είναι λείοι εσωτερικά, δημιουργήστε μια εγκοπή με τις εξής διαστάσεις:

	d	e
∅ 40 x 1.5 mm	7 mm	8.5 mm
∅ 40 x 1 mm	6 mm	8.5 mm



2. 1. 3. Συγκρότημα μηχανισμού κίνησης/σωλήνα

- 1) Περάστε το μηχανισμό κίνησης μέσα στο σωλήνα του ρόλερ. Σε σωλήνες ρόλερ που είναι λείοι εσωτερικά, τοποθετήστε την εγκοπή που δημιουργήσατε προηγουμένως πάνω στο εξόγκωμα της κορώνας..
 - 2) Στερεώστε το σωλήνα τύλιξης στον τροχό τοποθετώντας 3 λαμαρινόβιδες ή 3 χαλύβδινα τυφλά πριτσίνια σε απόσταση από 5 mm έως 15 mm από το εξωτερικό άκρο του τροχού, ανεξάρτητα από το σωλήνα τύλιξης.
- ✋ Οι βίδες ή τα τυφλά πριτσίνια πρέπει να στερεώνονται μόνο στον τροχό κίνησης και όχι στο μηχανισμό κίνησης.



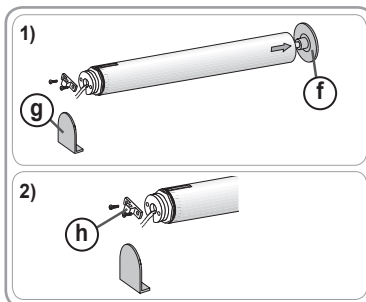
2. 1. 4. Εγκατάσταση του συγκροτήματος μηχανισμού κίνησης/σωλήνα

1) Εγκαταστήστε και στερεώστε το συγκρότημα μηχανισμού κίνησης/σωλήνα στο ακραίο στήριγμα (f) και στο στήριγμα κίνησης (g):



Βεβαιωθείτε ότι το σύνολο σωλήνα-μηχανισμού έχει ασφαλίσει στο στήριγμα άκρου. Η εργασία αυτή αποτρέπει την έξοδο του συνόλου σωλήνα-μηχανισμού από τη στερέωση του στηρίγματος άκρου.

2) Ανάλογα με τον τύπο του στηρίγματος, τοποθετήστε το στήριγμα κεφαλής στη θέση (h)



2. 2. ΚΑΛΩΔΪΩΣΗ

! Τα καλώδια που διέρχονται από μεταλλικό τοίχο πρέπει να προστατεύονται και να μονώνονται με περιβλήμα ή χιτώνιο.

! Στερεώστε τα καλώδια ώστε να αποφευχθεί οποιαδήποτε επαφή με κινούμενα μέρη.

! Αν χρησιμοποιείτε το μοτέρ σε εξωτερικό χώρο ή το καλώδιο τροφοδοσίας είναι τύπου H05-VVF, τοποθετήστε το καλώδιο σε εξωτερικό κανάλι με αντίσταση στην υπερϊώδη ακτινοβολία, πχ. κάτω από στόμιο.

! Το καλώδιο του LS 40 δεν είναι αφαιρούμενο. Αν υποστεί ζημιά, επιστρέψτε το μηχανισμό στο τμήμα σέρβις.



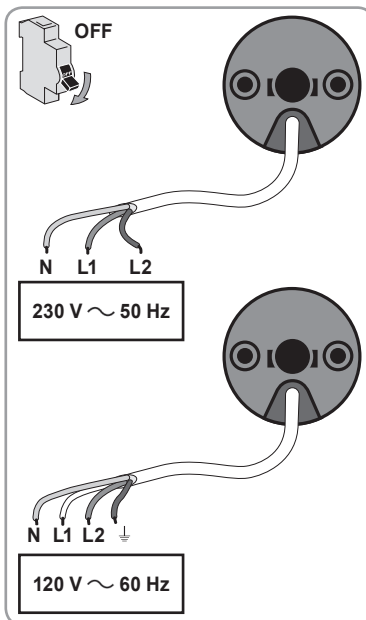
Εξασφαλίστε την πρόσβαση στο καλώδιο τροφοδοσίας του μηχανισμού: πρέπει να μπορεί να αντικαθίσταται εύκολα.



Φτιάχνετε πάντοτε μια θηλιά στο καλώδιο τροφοδοσίας για να αποτρέπεται η διείσδυση νερού στο μηχανισμό κίνησης!

- Διακόψτε το ηλεκτρικό ρεύμα.
- Συνδέστε το μηχανισμό κίνησης σύμφωνα με τα στοιχεία του παρακάτω πίνακα:

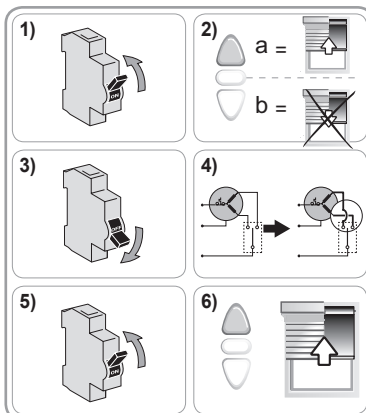
	καλώδιο			
	Ουδέτερος (N)	Φάση (L1)	Φάση (L2)	Γείωση (±)
230 V ~ 50 Hz	Μπλε	Καφέ	Μαύρο	-
120 V ~ 60 Hz	Λευκό	Μαύρο	Κόκκινο	Πράσινο



2. 3. ΕΝΑΡΞΗ ΛΕΙΤΟΥΡΓΙΑΣ

2. 3. 1. Έλεγχος της φοράς περιστροφής

- 1) Αποκαταστήστε το ηλεκτρικό ρεύμα.
- 2) Appuyer sur la touche **A** du point de commande :
 - a) Αν το μηχανοκίνητο προϊόν ανέβει (a), η φορά περιστροφής είναι σωστή: Μεταβείτε στην ενότητα με τίτλο «Ρύθμιση ορίων διαδρομής»
 - b) Αν το μηχανοκίνητο προϊόν κατέβει (b), η φορά περιστροφής δεν είναι σωστή: Περάστε στο επόμενο βήμα.
- 3) Διακόψτε το ηλεκτρικό ρεύμα.
- 4) Αντιστρέψτε τα 2 καλώδια φάσης στο χειριστήριο.
- 5) Αποκαταστήστε το ηλεκτρικό ρεύμα.
- 6) Πατήστε το κουμπί **Λ** στο χειριστήριο για να ελέγξετε τη φορά περιστροφής.

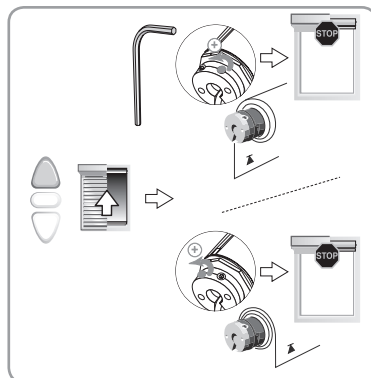


2. 3. 2. Ρύθμιση ορίων διαδρομής

i Τα όρια διαδρομής μπορούν να ρυθμιστούν με οποιαδήποτε σειρά.

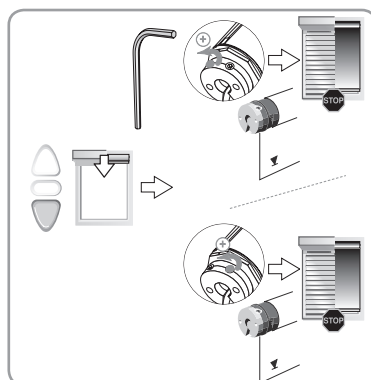
Ρύθμιση επάνω ορίου διαδρομής

Πατήστε το κουμπί **Λ** στο χειριστήριο για άνοδο του μηχανοκίνητου προϊόντος στο επάνω όριο διαδρομής και περιστρέψτε την κατάλληλη βίδα ρύθμισης για να ρυθμίσετε το απαιτούμενο επάνω όριο διαδρομής.



Ρύθμιση κάτω ορίου διαδρομής

Πατήστε το κουμπί **V** στο χειριστήριο για κάθοδο του μηχανοκίνητου προϊόντος στο κάτω όριο διαδρομής και περιστρέψτε την κατάλληλη βίδα ρύθμισης για να ρυθμίσετε το απαιτούμενο κάτω όριο διαδρομής.



2. 4. ΣΥΜΒΟΥΛΕΣ ΚΑΙ ΥΠΟΔΕΙΞΕΙΣ ΓΙΑ ΤΗΝ ΕΓΚΑΤΑΣΤΑΣΗ

2. 4. 1. Έχετε ερωτήσεις για το μηχανισμό;

Διαπιστώσεις	Πιθανές αιτίες	Λύσεις
Το μηχανοκίνητο προϊόν δεν λειτουργεί.	Η καλωδίωση δεν είναι σωστή.	Ελέγξτε την καλωδίωση και τροποποιήστε την, εάν χρειάζεται.
	Έχει ενεργοποιηθεί η θερμική προστασία του μηχανισμού κίνησης.	Περιμένετε να κρυώσει το μοτέρ.
	Το χειριστήριο δεν είναι συμβατό.	Ελέγξτε τη συμβατότητα και αντικαταστήστε το χειριστήριο, εάν χρειάζεται.

3. ΧΡΗΣΗ ΚΑΙ ΣΥΝΤΗΡΗΣΗ

 Ο παρών μηχανισμός κίνησης δεν χρειάζεται συντήρηση

3. 1. ΚΟΥΜΠΙΑ ΑΝΟΔΟΥ ΚΑΙ ΚΑΘΟΔΟΥ

Όταν πατήσετε το κουμπί **Λ** ή το κουμπί **V**, το μηχανοκίνητο προϊόν ανεβαίνει ή κατεβαίνει μέχρι τέρμα.



3. 2. ΛΕΙΤΟΥΡΓΙΑ STOP

Το μηχανοκίνητο προϊόν κινείται.

- Όταν πατήσετε το κουμπί **Stop**, το μηχανοκίνητο προϊόν σταματά να κινείται.



3. 3. ΣΥΜΒΟΥΛΕΣ ΚΑΙ ΥΠΟΔΕΙΞΕΙΣ ΓΙΑ ΤΗ ΧΡΗΣΗ

3. 3. 1. Έχετε ερωτήσεις για το μηχανισμό LS 40 ?

Διαπιστώσεις	Πιθανές αιτίες	Λύσεις
Το μηχανοκίνητο προϊόν δεν λειτουργεί.	Έχει ενεργοποιηθεί η θερμική προστασία του μηχανισμού κίνησης.	Περιμένετε να κρυώσει το μοτέρ.

Αν το μηχανοκίνητο προϊόν εξακολουθεί να μην λειτουργεί, επικοινωνήστε με επαγγελματία με γνώσεις στους μηχανισμούς κίνησης και αυτοματισμούς κατοικιών.

4. ΤΕΧΝΙΚΑ ΧΑΡΑΚΤΗΡΙΣΤΙΚΑ

Τροφοδοσία	230V ~ 50Hz	120V ~ 60Hz
Θερμοκρασία χρήσης	- 20°C έως + 60°C	
Δείκτης προστασίας	IP 44	
Ηλεκτρική μόνωση	Κλάση II	Κλάση I



Με την παρούσα, η Somfy δηλώνει ότι ο μηχανισμός κίνησης που καλύπτεται από τις παρούσες οδηγίες, εφόσον φέρει σήμανση για τάση εισόδου 230 V 50 Hz και χρησιμοποιείται με τον ενδεικνυόμενο τρόπο, σύμφωνα με τις παρούσες οδηγίες, συμμορφώνεται προς τις ουσιαστικές απαιτήσεις της Οδηγίας 2006/42/ΕΚ σχετικά με τα μηχανήματα και της Οδηγίας 2004/108/ΕΚ σχετικά με την ηλεκτρομαγνητική συμβατότητα (ΗΜΣ).

Μια δήλωση συμμόρφωσης CE, όπου παρατίθενται αναλυτικά τα εφαρμοζόμενα πρότυπα και προδιαγραφές και στην οποία αναφέρονται όλες οι ιδιαιτερότητες ταυτοποίησης του μηχανισμού κίνησης, το όνομα και η διεύθυνση του ή των ατόμων που είναι εξουσιοδοτημένα με τη σύνταξη του τεχνικού φακέλου και αρμόδια για τη σύνταξη της δήλωσης, συμπεριλαμβανομένων του τόπου και της ημερομηνίας έκδοσης, είναι διαθέσιμη στη διεύθυνση Internet www.somfy.com/ce.

ORIGINAL BRUGSANVISNING

Denne betjeningsvejledning gælder for alle motorer af typen LS 40 uanset moment/hastighed.

INDHOLD

1. Forhåndsoplysninger	41	3. Brug og vedligeholdelse	45
1. 1. Anvendelse	41	3. 1. Knapperne Op og Ned	45
1. 2. Ansvar	41	3. 2. Funktion STOP	45
2. Installation	42	3. 3. Tips og råd angående brug	45
2. 1. Montering	42	4. Tekniske oplysninger	45
2. 2. Ledningsføring	43		
2. 3. Idriftsættelse	43		
2. 4. Tips og råd angående montering	44		

1. FORHÅNDSOPLYSNINGER

1. 1. ANVENDELSE

Motoren LS 40 er udviklet med henblik på motorstyring af alle typer af rullegardiner, udendørs lodrette markiser, markisekapper, markiser med sidearm og indvendige rullegardiner, der overholder mindst én af følgende betingelser:

- Det motorstyrede produkt betjenes af en fjernbetjening med vedholdende tryk (trådbaseret eller radioteknologi), (se vedlagte dokumentet **Sikkerhedsanvisninger**).
- Sammenrulningsområdet eller sammen-foldningsområdet befinder sig mindst 2,50 m over gulvet eller på ethvert niveau med permanent adgang.
- Markisen er udstyret med en sikkerhedsanordning, som forhindrer enhver kontakt med sammenrulningsområdet eller sam-menfoldningsområdet (en sikkerhedsanordning som ikke kan åbnes uden værktøjer).
- Rulleskodden er udstyret med en sikkerhedsanordning, som forhindrer enhver kontakt med sammenrulningsområdet (en beskyttelsesanordning som ikke kan åbnes uden værktøjer).
- For markiser eller gardiner flytter belastningsstangen kun via tyngdekraften og vejer mindre end 15 kg.
- Rullegardinets transportør kan flyttes 4 cm op, når en styrke på 150 N påføres opad på den sidste lamel, der sidder 16 cm fra sin helt udfoldede position.

Hvis rulleanordningen er udstyret med åbne lameller, må de ikke være så store, at en stang på 5 mm i diameter kan passere gennem åbningerne.

1. 2. ANSVAR

Læs **installations- og brugsvejledningen** grundigt igennem, før du installerer og bruger motoren. Ud over de skrevne anvisninger i denne brugsvejledning, skal du ligeledes overholde de detaljerede forskrifter i det vedlagte dokument **Sikkerhedsanvisninger**.

Motoriseringerne skal monteres af en godkendt elinstallatør inden for motorstyring og automatisering af boligen i overensstemmelse med Somfys instruktioner og lovgivningen, der er gældende i det land, hvor produktet idriftsættes.

Motoren må ikke anvendes til andre formål end dem, der er beskrevet herunder. En sådan brug vil, ligesom al overtrædelse af anvisningerne i denne brugsanvisning og det vedlagte dokument **Sikkerhedsanvisninger**, udelukke alt ansvar og garanti fra Somfys side.

Installatøren skal efter monteringen af motoren oplyse kunderne om brugsbetingelserne og vedligeholdelsen af motoren og skal overdrage dem brugs- og vedligeholdelsesvejledningen samt det medfølgende dokument **Sikkerhedsanvisninger**. Alt efterfølgende servicearbejde på motoren skal udføres af en autoriseret elinstallatør med speciale i motorstyring og automatisering af boliger.

Hvis der opstår tvivl under installationen af motoren, eller hvis man ønsker yderligere oplysninger, kan man henvende sig til en Somfy repræsentant eller besøge internetstedet www.somfy.com.



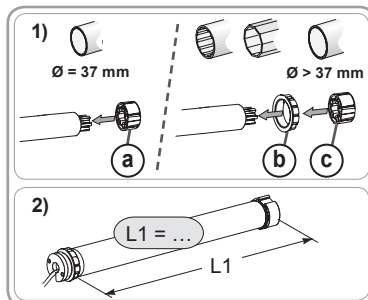
2. INSTALLATION

- Påbud, der absolut skal følges af den godkendte elinstallatør, der har udført installationen af motoren.
- Motoriseringen må ikke falde ned, påføres slag, bores i eller neddyppes i væske.
- Installer en individuelt betjeningsboks til hver motor.
- Tilslut aldrig to fjernbetjeninger på én motor.
- Tilslut aldrig to motorer på en fjernbetjening.
- Brug aldrig en fjernbetjening af typen med dobbelt trykknop.

2. 1. MONTERING

2. 1. 1. Klargøring af motoren

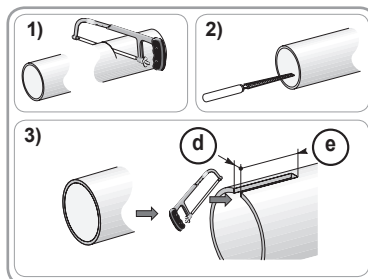
- Kontrollér, at rørets indvendige diameter er større end eller lig med 37 mm.
- 1) Monter det nødvendige udstyr til integration af motoren i oprulningsrøret:
 - Enten kun drivhjulet (a) på motoren.
 - Eller medbringeren (b) og drivhjulet (c) på motoren.
- 2) Mål længden (L1) mellem inderste kant på motorens hoved og drivhjulets yderste kant.



2. 1. 2. Forberedelse af røret

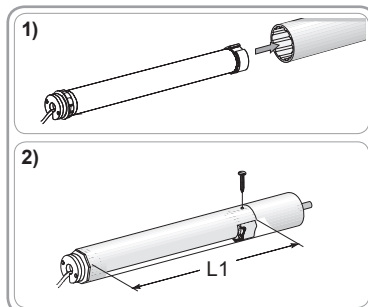
- 1) Skær røret til indrulning over i en længde, der passer til det produkt, der skal styres med motoren.
- 2) Fil røret til indrulning, og fjern spånerne.
- 3) Ved rør til indrulning, der er glatte indvendig, skæres et hak efter de følgende mål:

	d	e
Ø 40 x 1.5 mm	7 mm	8.5 mm
Ø 40 x 1 mm	6 mm	8.5 mm




2. 1. 3. Samling af motor-rør

- 1) Lad motoren glide ind i oprulningsrøret. Ved oprulningsrør, der er glatte indvendig, anbringes hakket på medbringeren.
- 2) Fastgør oprulningsrøret på drivhjulet med 3 parkerskruer eller 3 popstålitter placeret mellem 5 mm og 15 mm fra udvendig ende af hjulet, uanset hvilket oprulningsrør, der er tale om.
- Skruerne eller stålpopnitterne bør ikke fastgøres på motoren, men udelukkende på drivhjulet.

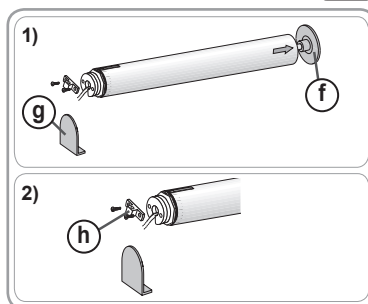


2. 1. 4. Montering af rør-motor-samlingen


1) Monter og fastgør rør-motor-samlingen på mundstykkeholderen (f) og på motorholderen (g):


 Kontrollér, at rør-motor-samlingen er fastlåst på mundstykkeholderen. Med denne handling undgår man, at rør-motor-samlingen går ud af fastgørelsen i mundstykket.


2) Sæt stopringen (h) på plads afhængigt af holdertypen.





2. 2. LEDNINGSFØRING

 Ledningerne, der går gennem metalvæggen, skal være beskyttede og isolerede med en manchete eller beskyttelsesrør.

 Fastgør ledningerne, så de ikke kommer i kontakt med en del, der bevæger sig.

 Hvis motoren bruges udendørs, og hvis der anvendes et tilslutningskabel af typen H05-VVF, så skal kablet installeres i et rør, der kan modstå solens UV-stråler f.eks. under et udløb.

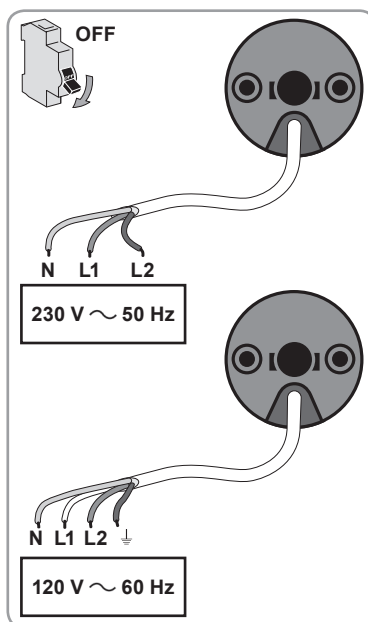
 Kablet på LS 40 kan ikke afmonteres. Hvis det bliver skadiget, skal motoren indsendes til eftersalgsservice.

 Sørg for, at der er adgang til motorens strømforsyningskabel: Det skal let kunne udskiftes.

 Lav altid en bugtning på strømforsyningsledningen for at undgå, at der trænger vand ind i motoren!

- Afbryd strømforsyningen fra elnettet.
- Tilslut motoren i overensstemmelse med informationerne i tabellen herunder:

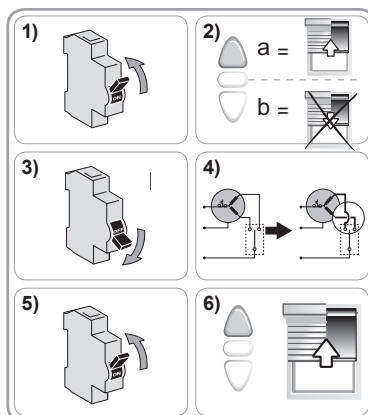
	Ledning			
	Neutral (N)	Fase (L1)	Fase (L2)	Jord (⊥)
230 V ~ 50 Hz	Blå	Brun	Sort	-
120 V ~ 60 Hz	Hvid	Sort	Rød	Grøn



2. 3. IDRIFTSÆTTELSE

2. 3. 1. Kontrol af rotationsretningen

- 1) Slå strømmen til igen.
- 2) Tryk på tasten **A** på betjeningsboksen:
 - a) Hvis det motorstyrede produkt kører op (a), er rotationsretningen korrekt: Fortsæt til afsnittet «Justering af endestop».
 - b) Hvis det motorstyrede produkt kører ned (b), er rotationsretningen forkert: Gå til næste punkt.
- 3) Afbryd strømforsyningen fra elnettet.
- 4) Ombyt de to faseledninger på betjeningsboksen.
- 5) Tilslut strømforsyningen fra elnettet igen.
- 6) Tryk på tasten **A** på betjeningsboksen for at kontrollere rotationsretningen.



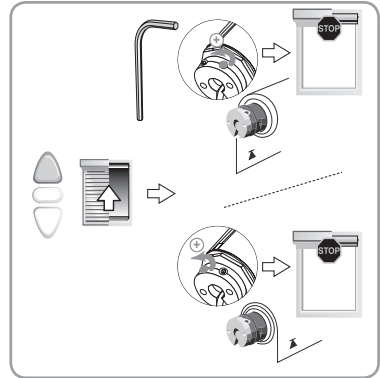
DA

2. 3. 2. Justering af endestop

i Endestoppene kan justeres i hvilken som helst rækkefølge..

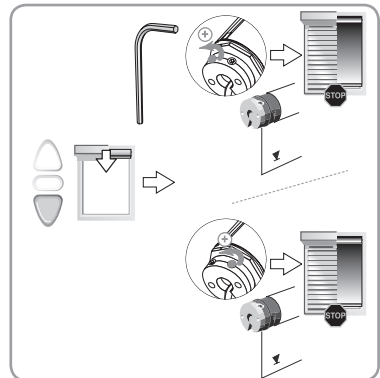
Justering af øverste endestop

Tryk på tasten **Λ** på betjeningsboksen for at det motorstyrede produkt skal køre op til øverste endestop, og drej den tilhørende justeringssskrue for at justere det ønskede øverste endestop.



Justering af nederste endestop

Tryk på tasten **V** på betjeningsboksen for at det motorstyrede produkt skal køre ned til nederste endestop, og drej den tilhørende justeringssskrue for at justere det ønskede nederste endestop.



2. 4. TIPS OG RÅD ANGÅENDE MONTERING

2. 4. 1. Spørgsmål om LS 40 ?

Problem	Mulige årsager	Løsninger
Det motorstyrede produkt fungerer ikke..	Kablingen er forkert.	Kontrollér kablingen og ret om nødvendigt.
	Motoriseringen er i varmebeskyttelsestilstand.	Vent til motoren køler ned.
	Betjeningsboksen er ikke kompatibel.	Kontrollér kompatibiliteten, og udskift om nødvendigt betjeningsboksen.

3. BRUG OG VEDLIGEHOLDELSE

 Denne motor kræver ingen vedligeholdelse.

3. 1. KNAPPERNE OP OG NED

Et kort tryk på tasten **Λ** eller **V** fremkalder en hel oprulning eller nedrulning af det motorstyrede produkt.



3. 2. FUNKTION STOP

Det motorstyrede produkt er i bevægelse.

- Et tryk på tasten **Stop** fremkalder et stop af det motorstyrede produkt.



3. 3. TIPS OG RÅD ANGÅENDE BRUG

3. 3. 1. Spørgsmål om LS 40 ?

Problem	Mulige årsager	Løsninger
Det motorstyrede produkt fungerer ikke.	Motoren er i varmebeskyttelsestilstand.	Vent til motoren køler ned.

Hvis det motorstyrede produkt stadig ikke fungerer, skal man kontakte en godkendt installatør inden for motorstyring og automatisering i boliger.

4. TEKNISKE OPLYSNINGER

Strømforsyning	230V ~ 50Hz	120V ~ 60Hz
Anvendelsestemperatur	- 20°C à + 60°C	
Beskyttelsesindeks	IP 44	
Elektrisk isolering	Klasse II	Klasse I



erklærer Somfy hermed, at drevet, for hvilket disse anvisninger gælder, er i overensstemmelse med de væsentligste krav i maskindirektivet 2006/42/EF og EMC direktivet 2004/108/EF, når det er markeret til indgangsspænding på 230V 50Hz, og når det anvendes, som det er beregnet til ifølge disse anvisninger.

En overensstemmelseserklæring med detaljerede standarder og specifikationer, som beskriver alle særlige forhold for identifikation af drevet, navn og adresse på person(er), der er autoriserede til at compilere den tekniske fil, og som har myndighed til at opstille erklæringen inklusive sted og tid for udgivelse, kan findes på internetadressen www.somfy.com/ce.

ALKUPERÄINEN OPAS

Tätä käyttöohjetta sovelletaan kaikkien moottoreiden LS 40 vääntömomentti-/nopeus-

SISÄLLYS

1. Ennakkotiedot	46	3. Käyttö ja huolto	50
1. 1. Käyttötarkoitus	46	3. 1. Painikkeet «Ylös» ja «Alas»	50
1. 2. vastuu	46	3. 2. STOP-toiminto	50
2. Asennusohjeet	47	3. 3. Vinkkejä ja käyttöohjeita	50
2. 1. Asennus	47	4. Tekniset tiedot	50
2. 2. Kaapelointi	48		
2. 3. Käyttöönotto	48		
2. 4. Vinkkejä ja asennusohjeita	49		

1. ENNAKKOTIEDOT

1. 1. KÄYTTÖTARKOITUS

Moottoria LS 40 voi käyttää kaikenkyyppisissä sälerullaimissa, ulkotilojen pystykaihtimissa, kappaverhoissa, sivuvarrellisissa kaihtimissa, ja sisäkaihtimissa, kun vähintään yksi seuraavista edellytyksistä täyttyy:

- Moottoroitua tuotetta ohjataan kaukosäätimen pitkällä painalluksella (teknologiaa tahansa, kiinteää tai langatonta radiotekniikka), (katso liitteenä olevat **turvallisuusohjeet**).
- Liike- tai vaara-alue on yli 2,5 m:n korkeudella maanpinnasta tai kulkukelpoisilta tasoilta.
- Markiisi on varustettu turvalaitteella, joka estää pääsyn vaara-alueelle. (Turvalaitteen irrotus vaatii erityisiä välineitä.)
- Rullain on varustettu turvalaitteella, joka estää pääsyn vaara-alueelle. (Turvalaitteen irrotus vaatii erityisiä välineitä.)
- Kun kyseessä markiisit ja verhot, kisko liikkuu vain painovoiman mukaan ja painaa alle 15 kg.
- Rullaimen säleikköä voi nostaa ylöspäin 4 cm, kun viimeiseen säleeseen kohdistetaan 150 N voima ylöspäin sen ollessa 16 cm etäisyydellä käyttöasennosta.

Jos rullaimessa on avautuvat säleet, halkaisijaltaan 5 mm tanko ei saa mennä säleiden välistä.

1. 2. VASTUU

Lue tämä **asennus- ja käyttöohje** huolellisesti ennen moottorin asennusta ja käyttöä. Tässä käyttöohjeessa kuvattujen ohjeiden lisäksi noudata myös liitteenä olevia **turvallisuusohjeita**.

Moottorin asennuksen saa suorittaa asuintilojen motorisoinnin ja automatisoinnin ammattilainen Somfy:n ohjeiden ja asennusmaassa voimassa olevien säännösten mukaan.

Moottorin käyttäminen muuhun kuin yllä kuvattuun tarkoitukseen on kielletty. Tämän käyttöohjeen ja **turvallisuusohjeiden** vaatimusten vastainen käyttö ja laiminlyönti peruuttaa Somfy:n vastuun ja takuun.

Asentajan tulee kertoa asiakkailleen moottorin asennus- ja huolto-ohjeet, ja hänen on välitettävä käyttäjille käyttö- ja huolto-ohjeet sekä liitteenä olevat **turvallisuusohjeet** moottorin asennuksen jälkeen. Kaikki moottorin huoltotyöt tulee antaa asuintilojen motorisoinnin ja automatisoinnin ammattilaisen tehtäväksi.

Jos moottorin asennuksessa on epäselvää tai haluat lisätietoja, ota yhteys Somfy:n jälleenmyyjään tai mene sivulle www.somfy.com.



Turvallisuusvaroitus!



Huomio!



Tietoja









Nousu




Lasku

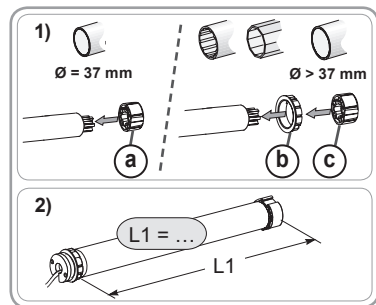
2. ASENNUSOHJEET

-  Noudata **ehdottomasti** asuintilojen motorisoinnin ja automatisoinnin ammattilaisen antamia asennusohjeita, kun asennat moottoria.
-  Älä koskaan pudota moottoria, iske sitä, poraa siihen reikiä tai upota sitä veteen.
-  Asenna jokaiseen moottoriin oma kaukosäätimensä.
-  Yhtein moottoriin ei koskaan saa kytkeä kahta käyttökytkintä.
-  Kahteen moottoriin ei koskaan saa kytkeä vain yhtä käyttökytkintä.
-  Älä koskaan käytä kaksoiskytkintyyppistä kaukosäädintä.

2. 1. ASENNUS

2. 1. 1. Moottoroinnin valmistelu

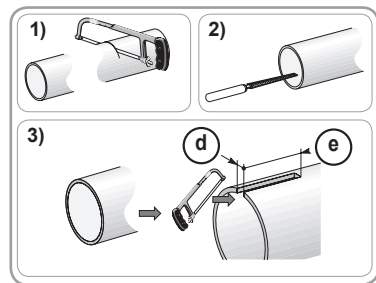
-  Varmista, että putken sisähalkaisija on suurempi tai yhtä suuri kuin 37 mm.
- 1) Asenna tarvittavat lisävarusteet moottoroinnin kelausputkeen integrointia varten:
 - Joko pelkkä vetopyörä (a) moottoriin.
 - Tai kiertorengas (b) ja vetopyörä (c) moottoriin.
- 2) Mittaa pituus (L1) moottorin pään sisäreunan ja vetopyörän ääripään välillä.




2. 1. 2. Putken valmistelu

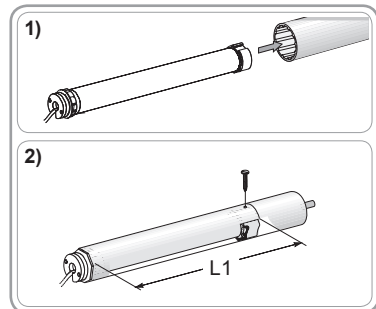
- 1) Katkaise kelausputki haluamasi pituiseksi moottoroidun tuotteen mukaan.
- 2) Siisti kelausputki ja poista lastut.
- 3) Leikkaa sisältä sileiden kelausputkien syvennys seuraavien mittojen mukaan:

	d	e
$\varnothing 40 \times 1.5\text{ mm}$	7 mm	8.5 mm
$\varnothing 40 \times 1\text{ mm}$	6 mm	8.5 mm



2. 1. 3. Moottori-putki-kokoonpano


- 1) Liu'uta moottori kelausputkeen. Sisältä sileissä kelausputkissa aseta leikattu syvennys kiertorengkaan koukkuun.
- 2) Kiinnitä kelausputki vetopyörään kolmella itsekiertyvällä tai kolmella teräksisellä popniitillä, jotka sijoitetaan 5 - 15 mm päähän vetopyörän ääriulkoreunasta, olipa kelausputki millainen tahansa.
-  Ruuveja tai popniittejä ei saa kiinnittää moottoriin, vaan ainoastaan vetopyörään.



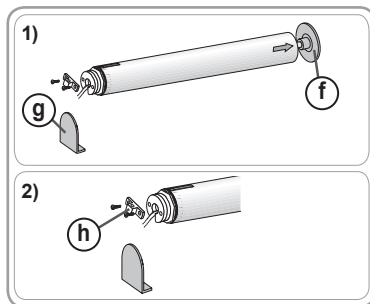
FI

2. 1. 4. Putki-moottori-kokoonpanon asennus


- 1) Asenna ja kiinnitä putki-moottori-kokonaisuus päätekappaleen kannakkeeseen (f) ja moottorin kannakkeeseen (g):


 Varmista, että putki-moottori-kokonaisuus on lukittu päätekappaleen kannakkeeseen. Tämän toimenpiteen avulla vältetään putki-moottori-kokonaisuuden irtoaminen päätekappaleen kannakkeen kiinnityksestä.


- 2) Kannaketyypistä riippuen aseta pidäkerengas (h) paikalleen.





2. 2. KAAPELOINTI


 Metallisen rakenteen kautta kulkevat kaapelit on suojattava ja eristettävä joko holkilla tai kotelolla.

 Kiinnitä kaapelit, jotta ne eivät kosketa liikkuvaa osaa.

 Jos moottoria käytetään ulkona ja jos syöttökaapeli ei ole UV-säteilyä kestävä, sijoita kaapeli UV-säteilyltä suojaavaan putkeen.

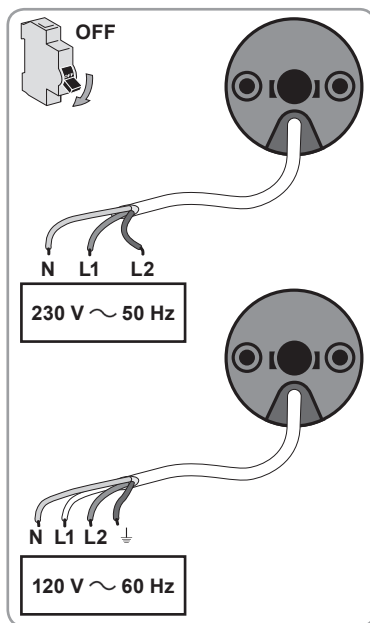
 Moottorin LS 40 kaapelia ei voi irrottaa. Jos se on vaurioitunut, palauta moottori SAV:lle.

 Jätä moottorin virransyöttökaapeli niin, että siihen pääsee käsiksi: se on voitava vaihtaa helposti.

 Tee aina virransyöttöjohtoon mutka, jottei vesi pääse valumaan johtoa pitkin moottoriin!

- Katkaise virransyöttö.
- Kytke moottori alla olevan taulukon tietojen mukaan:

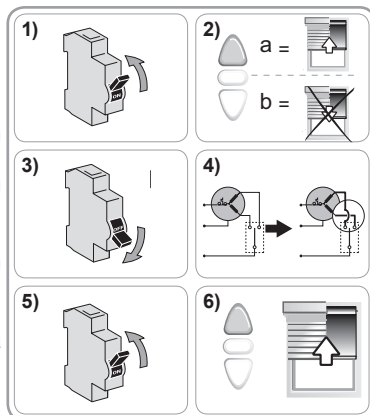
	kaapeli			
	Neutraali (N)	Vaihe (L1)	Vaihe (L2)	Maadoitus (↓)
230 V ~ 50 Hz	Sininen	Ruskea	Musta	-
120 V ~ 60 Hz	Valkoinen	Musta	Punainen	Vihreä



2. 3. KÄYTTÖONOTTO

2. 3. 1. Pyörimissuunnan tarkastaminen

- 1) Kytke virta.
- 2) Paina ohjauskytkimen painiketta Λ :
 - a) Jos moottoroitu tuote (a) nousee, pyörimissuunta on oikea. Siirry kappaleeseen «Ylä- ja alarajan säädöt».
 - b) Jos moottoroitu tuote laskee (b), pyörimissuunta on virheellinen. Siirry seuraavaan vaiheeseen.
- 3) Katkaise virransyöttö.
- 4) Vaihda 2 vaihejohdon paikkaa keskenään ohjauskytkimessä.
- 5) Kytke virransyöttö takaisin päälle.
- 6) Paina ohjauskytkimen painiketta Λ , kun haluat tarkastaa kiertoliikkeen.

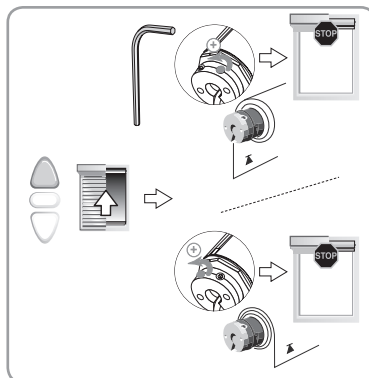


2. 3. 2. Ylä- ja alarajojen säädöt

i Ylä- ja alarajat voidaan säätää missä tahansa järjestyksessä.

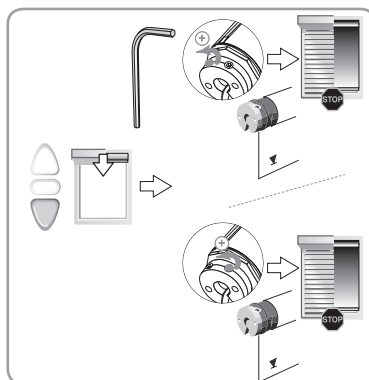
Ylärajan säätö

Paina ohjauskytkimen painiketta \wedge , kun haluat nostaa moottoroidun tuotteen ylärajalle ja käännä vastaavaa säätöruuvia säätääksesi ylärajan haluamaksesi.



Alarajan säätö

Paina ohjauskytkimen painiketta \wedge , kun haluat laskea moottoroidun tuotteen alarajalle ja käännä vastaavaa säätöruuvia säätääksesi alarajan haluamaksesi.




2. 4. VINKKEJÄ JA ASENNUSOHJEITA

2. 4. 1. Kysymyksiä LS 40:stä?

Vika	Mahdolliset syyt	Ratkaisut
Moottori ei toimi.	Kaapelointi on virheellinen.	Tarkasta kaapelointi ja korjaa sitä tarvittaessa.
	Moottori on kuumenemisen estotilassa.	Odota, kunnes moottori jäähtyy.
	Ohjauskytkin ei ole yhteensopiva.	Tarkasta yhteensopivuus ja vaihda ohjauskytkin tarvittaessa.

3. KÄYTTÖ JA HUOLTO

 Tätä moottoria ei tarvitse huoltaa.

3. 1. PAINIKKEET «YLÖS» JA «ALAS»

Painamalla painiketta **Λ** tai **V** moottoroitu tuote nousee tai laskee kokonaan.



3. 2. STOP-TOIMINTO

Moottori on liikkeessä.

Kun painetaan **Stop**-painiketta, moottori pysähtyy.



3. 3. VINKKEJÄ JA KÄYTTÖOHJEITA

3. 3. 1. Kysymyksiä LS 40:stä?

Vika	Mahdolliset syyt	Ratkaisut
Moottori ei toimi.	Moottori on kuumenemisen estotilassa.	Odota, kunnes moottori jäähtyy.

Jos moottori ei edelleenkään toimi, ota yhteys asuintilojen motorisoinnin ja automatisoinnin ammattilaiseen.

4. TEKNISET TIEDOT

Virransyöttö	230V ~ 50Hz	120V ~ 60Hz
Käyttölämpötila	- 20°C...+ 60°C	
Kotelointiluokitus	IP 44	
Sähköeristys	Luokka II	Luokka I



SOMFY ilmoittaa, että näissä ohjeissa kuvattu laite on latedirektiivin 2006/42/EY ja R&TTE-direktiivin 2004/108/EY olennaisten vaatimusten ja asiaankuuluvien määräysten mukainen, kun sen tulojännite on 230V 50Hz ja kun laitetta käytetään sille määrättyyn tarkoitukseen näiden ohjeiden mukaisesti.

Yksityiskohtaisesti moottorin tunnistuksen yksityiskohtia koskevat normit ja määräykset, teknisten tietojen ja selvityksen laatimiseen tarvittavan luvan omaavien henkilöiden henkilötiedot sekä julkaisupaikan ja -päivämäärän sisältävä CE-dokumentti löytyy osoitteesta www.somfy.com/ce.

ORIGINALBRUKSANVISNING

Den här bruksanvisningen gäller alla LS 40-motorer oavsett vridmoment/hastighet.

INNEHÅLL

1. Användningsområde och ansvar	51	3. Användning och underhåll	55
1. 1. Förhandsinformation	51	3. 1. UPP- och NED-knappar	55
1. 2. Ansvar	51	3. 2. STOPP-funktion	55
2. Installation	52	3. 3. Tips och råd vid användning	55
2. 1. Montering	52	4. Tekniska data	55
2. 2. Kabelanslutning	53		
2. 3. Idrifttagning	53		
2. 4. Tips och råd vid installationen	54		

1. ANVÄNDNINGSSOMRÅDE OCH ANSVAR

1. 1. FÖRHANDSINFORMATION

Motorn LS 40 är utformad för att driva alla typer av rulljalousier, vertikalmarkiser för utomhusbruk, markiskappor, markiser med sidoarmar och inomhusmarkiser som uppfyller minst ett av följande villkor:

- Den motoriserade produkten styrs via en strömbrytare (trådbunden eller via radioteknik), (läs mer i de medföljande **Säkerhetsanvisningar**).
- Kapnings- eller klämriskområdet skall befinna sig mer än 2,50 m över golv- eller marknivån eller andra nivåer som medger permanent åtkomst.
- Markisen skall vara försedd med en säkerhetsanordning som förhindrar all kontakt inom kapnings- och klämriskområdet (skyddsanordning som ej går att demontera utan verktyg).
- Rulljalousin skall vara försedd med en säkerhetsanordning som förhindrar all kontakt inom klämriskområdet (skyddsanordning som ej går att demontera utan verktyg).
- För markiser eller skärmar rör sig stängen endast med hjälp av tyngdkraften och väger mindre än 15 kg.
- Rulljalousiet kan köras upp 4 när en kraft på 150 N tillförs uppåt på den sista lamellen när den är 16 cm från helt utfällt läge.

Om rulljalousin har lameller ska det inte gå att sticka en stång med 5 mm diameter genom öppningarna.

1. 2. ANSVAR

Läs de här anvisningarna noggrant innan du installerar motor och använder motor.

Förutom den information som ges i denna anvisning är det också viktigt att du följer de anvisningar som ges i bilagan **Säkerhetsanvisningar**.

Motorn ska installeras av en fackman inom motor- och automatiseringsutrustning för hem, enligt Somfys instruktioner och tillämplig lagstiftning i det aktuella landet.

Användning av motorn på ett sätt som inte stämmer överens med beskrivningen ovan är inte tillåten. Den innebär att Somfys ansvar upphör och produktgarantin slutar gälla.

Detta gäller även om anvisningarna här och i bilagan **Säkerhetsanvisningar** inte följs.

Installatören ska informera kunderna om villkoren för användning och underhåll av motorn och ska också vidarebefordra användnings- och underhållsanvisningarna, liksom bilagan **Säkerhetsanvisningar**, när motorn har installerats. Alla eftermarknadsåtgärder på motorn ska utföras av en fackman inom motor- och automatiseringsutrustning för hem.

Om du har frågor om installationen av motorn eller behöver annan information, kontakta en Somfy-återförsäljare eller gå till webbplatsen www.somfy.com.



Säkerhetsmeddelande!



Obs!



Information









Upp




Ner

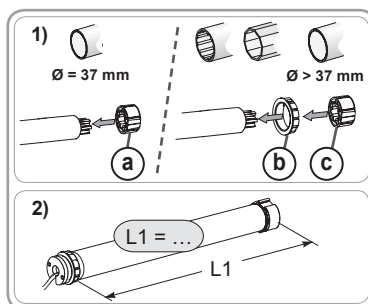
2. INSTALLATION

-  **Verplichte** voorschriften voor de erkende installateur van automatiseringssystemen in woningen die de installatie van de motorisatie uitvoert.
-  Laat de motorisatie niet vallen, sla er niet tegen, boor er niet in en dompel hem niet in een vloeistof.
-  Installeer voor elke motorisatie een apart bedieningspunt.
-  Sluit nooit twee bedieningspunten aan op één enkele motor.
-  Sluit nooit twee motoren aan op één enkel bedieningspunt.
-  Använd aldrig en fjärrkontroll av den typ som har dubbla tryckknappar.

2. 1. MONTERING

2. 1. 1. Förberedelse av motorn

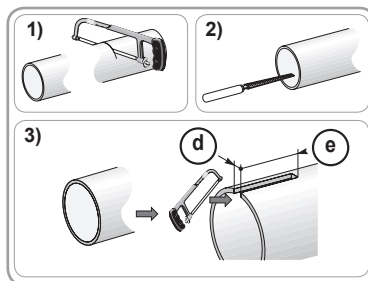
-  Kontrollera att rørets innerdiameter är minst 37 mm.
- 1) Passa in de tillbehör som behövs i upprullningsrøret:
 - Antingen enbart hjulet (a) på motorn.
 - Eller medbringaren (b) och hjulet (c) på motorn.
- 2) Mät längden (L1) mellan motorns innerkant och drivhulets ytterkant.




2. 1. 2. Förberedelse av røret

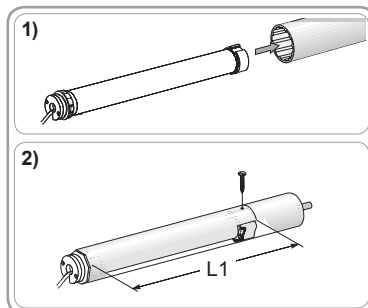
- 1) Kapa upprullningsrøret till önskad längd beroende på vilken produkt som motorn ska monteras till.
- 2) Grada av upprullningsrøret och ta bort spånorna.
- 3) På upprullningsrør med slät insida skär man ut en skåra med följande mått:

	d	e
Ø 40 x 1.5 mm	7 mm	8.5 mm
Ø 40 x 1 mm	6 mm	8.5 mm




2. 1. 3. Montering av motor och rør

- 1) Låt motorn glida in i upprullningsrøret. Slåta upprullningsrør ska placeras med skåran på medbringarens klack.
 - 2) Fäst upprullningsrøret på hjulet med tre gängpressade skruvar eller tre stålpopnitär som placeras mellan 5 och 15 mm från hulets ytterände, oavsett vilket upprullningsrør man använder.
-  Skruvarna eller popnitarna får inte fästas på motorn utan endast på drivhulet.

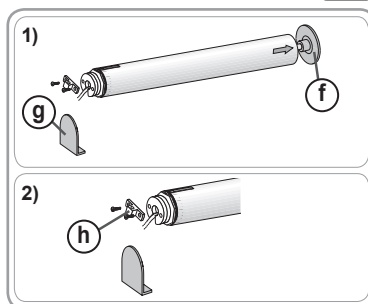


2. 1. 4. Montering av enheten rör – motor

- 1) Montera och fäst röret och motorn på ändfästet (f) och på motorfästet (g):


 Kontrollera att enheten rör-motor är fastlåst på ändfästet. På så sätt undviker man att röret och motorn lossnar från ändfästet när rulljalusin når sitt nedre gränsläge.


- 2) Beroende på typ av fäste sätter du stoppringen (h) på plats.





2. 2. KABELANSLUTNING


 Kablar som dras genom en metallvägg måste skyddas och isoleras med en krage eller muff.

 Fäst upp kablarna så att de inte tar i rörliga delar.

 Om motorn är avsedd att användas utomhus och om strömkabeln är av typ H05-VVF, förse kabeln med ett UV-resistent hölje, exempelvis en kabelränna.

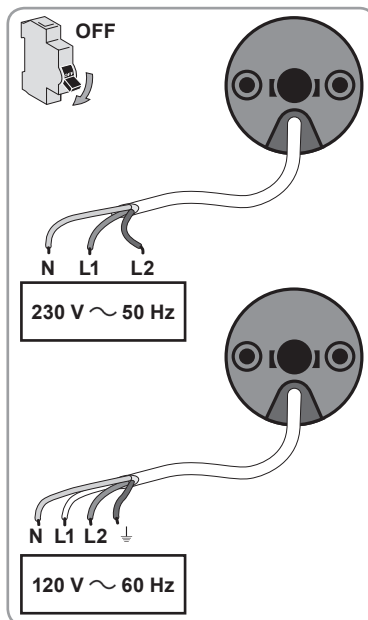
 Kabeln på LS 40 kan inte demonteras. Returnera motorn till SAV om den är skadad.

 Se till att motorns strömkabel är åtkomlig: den ska vara enkel att byta.

 Gör alltid en böj på nätkabeln så att vatten inte kan komma in i motorn!


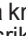
- Bryt nätströmmen.
- Anslut motorn enligt tabellen nedan:

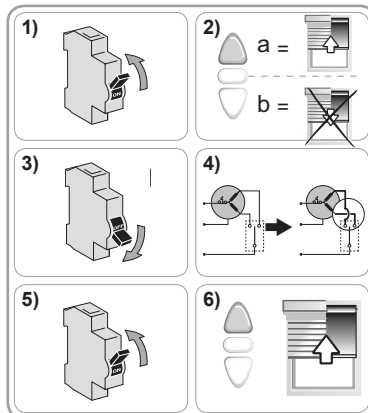
	Kabeln			
	Neutral (N)	Fas (L1)	Fas (L2)	Jord (⊕)
230 V ~ 50 Hz	Blå	Brun	Svart	-
120 V ~ 60 Hz	Vit	Svart	Röd	Grön



2. 3. IDRIFTTA GNING

2. 3. 1. Kontroll av rotationsriktning

- 1) Slå på strömmen.
- 2) Tryck på knappen  på fjärrkontrollen:
 - a) Om den motordrivna produkten rör sig uppåt (a) är rotationsriktningen korrekt. Gå till avsnittet "Inställning av gränslägen".
 - b) Om den motordrivna produkten sänks (b) är rotationsriktningen felaktig: Gå till följande steg.
- 3) Bryt nätströmmen.
- 4) Kasta om de båda fasledningarna i fjärrkontrollen.
- 5) Slå på strömmen igen.
- 6) Tryck på knappen  på fjärrkontrollen för att kontrollera rotationsriktningen.

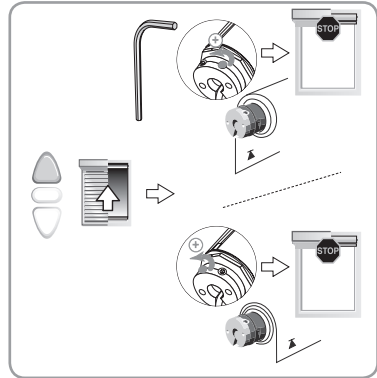


2. 3. 2. Inställning av gränslägen

i Gränslägena kan ställas in i vilken ordning som helst.

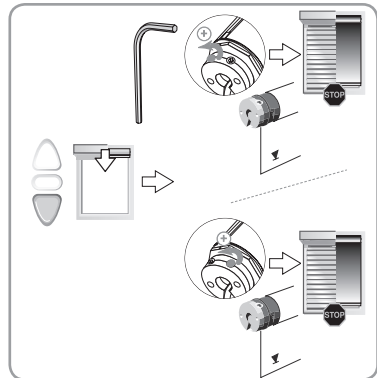
Inställning av det övre gränsläget

Tryck på knappen **A** på fjärrkontrollen för att höja upp den motordrivna produkten till det övre gränsläget och vrid på den motsvarande justeringsskruven för att ställa in önskat övre gränsläge.



Inställning av det nedre gränsläget

Tryck på knappen **V** på fjärrkontrollen för att sänka den motordrivna produkten till det nedre gränsläget och vrid på den motsvarande justeringsskruven för att ställa in önskat nedre gränsläge.



2. 4. TIPS OCH RÅD VID INSTALLATIONEN

2. 4. 1. Har du frågor om LS 40 ?

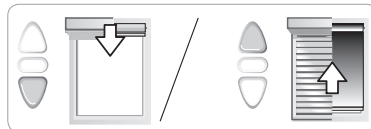
Problem	Möjliga orsaker	Lösningar
Den motordrivna produkten fungerar inte.	Defekt kablage.	Kontrollera kablaget och åtgärda det vid behov.
	Motorn är i värmskyddsläge.	Vänta tills motorn har svalnat.
	Fjärrkontrollen är inte kompatibel med systemet.	Kontrollera kompatibiliteten och byt fjärrkontrollen vid behov.

3. ANVÄNDNING OCH UNDERHÅLL

 Motorn kräver inget underhåll.

3. 1. UPP- OCH NED-KNAPPAR

En tryckning på knappen **Λ** eller **V** höjer eller sänker den motordrivna produkten helt.



3. 2. STOPP-FUNKTION

Den motordrivna produkten är i rörelse.

- Om man trycker på knappen **Stop** stannar produkten.



3. 3. TIPS OCH RÅD VID ANVÄNDNING

3. 3. 1. Har du frågor om LS 40 ?

Problem	Möjliga orsaker	Lösningar
Den motordrivna produkten fungerar inte.	Motorn är i värmeskyddsläge.	Vänta tills motorn har svalnat.

Om produkten fortfarande inte fungerar, kontakta en fackman inom motor- och automatiseringsutrustning för hem.

4. TEKNISKA DATA

Strömtillförsel	230V ~ 50Hz	120V ~ 60Hz
Användningstemperatur	- 20°C à + 60°C	
Kapslingsklass	IP 44	
Elektrisk isolering	Klass II	Klass I



Somfy intygar härmed att den drivenhet som omfattas av de här anvisningarna och är märkt med ingående spänning på 230 V 50 Hz, och när den används enligt dessa anvisningar, uppfyller de väsentliga kraven i maskindirektivet 2006/42/EG och EMC-direktivet 2004/108/EG.

På www.somfy.com/ce finns ett CE-dokument med de standarder och specifikationer som används och där alla uppgifter som behövs för att identifiera drivenheten ingår, liksom namn på och adress till den/de personer som är behöriga att ställa samman den tekniska filen och som har behörighet att utfärda dokumentet, inklusive ort och datum för utfärdandet.

ORIGINALBRUKSANVISNING

Denne bruksanvisningen gjelder alle motorene LS 40 uansett dreiemoment/hastighet.

INNHold

1. Forhåndsinformasjon	56	3. Bruk og vedlikehold	60
1. 1. Bruksområde	56	3. 1. Opp- og nedknappen	60
1. 2. Ansvar	56	3. 2. Stoppfunksjon	60
2. Installasjon	57	3. 3. Tips og råd angående bruk	60
2. 1. Montering	57	4. Tekniske data	60
2. 2. Kabling	58		
2. 3. Idriftsetting	58		
2. 4. Tips og råd angående installasjon	59		

1. FORHÅNDSINFORMASJON

1. 1. BRUKSOMRÅDE

Motoren LS 40 er beregnet til å motorisere alle typer rullesjalusier, utvendige vertikale rullegardiner, frontkapper, markiser med sidearmer og innvendige rullegardiner som oppfyller minst én av følgende betingelser:

- Den motoriserte produktet er kontrollert av en kortvarig bryter (kablet eller radioteknologi), (se vedlagte **Sikkerhetsforskriftene** dokument).
- Den klemfarlige eller kuttfarlige sonen ligger mer enn 2,50 m over bakken eller over et hvilket som helst nivå med permanent tilgang.
- Markisen eller rullegardinen er utstyrt med en sikkerhetsenhet som hindrer all berøring i den klem- eller kuttfarlige sonen (beskyttelsesutstyr som ikke kan demonteres uten verktøy).
- Rullegitteret er utstyrt med en sikkerhets-anordning som hindrer all berøring i den klemfarlige sonen (beskyttelsesutstyr som ikke kan demonteres uten verktøy).
- På markiser og screens beveges frontskinnen bare av tyngdekraften og veier under 15 kg.
- Rullesjalusien kan heves 4 cm når en kraft på 150 N virker oppover på den siste lamellen plassert 16 cm fra helt utrullet posisjon.

Dersom rullegitteret har perforerte lameller, må det ikke være mulig å stikke en stang med en diameter på 5 mm gjennom hullene.

1. 2. ANSVAR

Les denne installasjonsguiden grundig før du monterer og bruker motoren.

I tillegg til instruksene i denne installasjonsguiden må du også følge detaljerte anvisninger i det vedlagte dokumentet **Sikkerhetsforskriftene**.

Motoren skal installeres av fagfolk på området motorisering og boligautomasjon, i samsvar med instruksene fra Somfy og gjeldende forskrifter i landet der motoren skal brukes.

All bruk av motoren utenfor bruksområdet som er beskrevet ovenfor, er forbudt. Somfy fraskriver seg ethvert ansvar og all garanti ved slik bruk som ved all annen manglende overholdelse av anvisningene i denne veiledningen og i det vedlagte dokumentet **Sikkerhetsforskriftene**.

Installatøren skal informere kundene om bruk og vedlikehold av motoren og overlevere bruks- og vedlikeholdsanvisningene, samt det vedlagte dokumentet **Sikkerhetsforskriftene** etter installasjon av motoren. Alt servicearbeid på motoren skal utføres av fagfolk innenfor motorisering og boligautomasjon.

Hvis du har spørsmål eller ønsker mer informasjon i forbindelse med installasjonen av motoren, kan du kontakte en Somfy-forhandler eller gå til nettstedet www.somfy.com.



Sikkerhetsvarsel!



NB!



Informasjon









Heving




Senking

2. INSTALLASJON

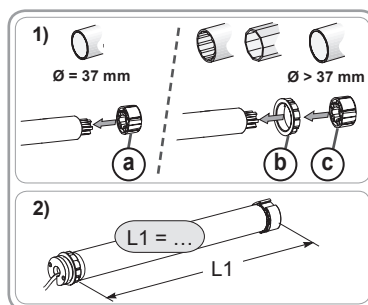
-  Disse instruksene må alltid følges av fagfolkene innenfor motorisering og boligautomasjon under installasjon av motoren.
-  Motoren må ikke slippes ned, stikkes hull i, legges i væske eller utsettes for støt..
-  Installer en separat fjernkontroll for hver motor.
-  Koble aldri to fjernkontroller til den samme motoren.
-  Koble aldri to motorer til den samme fjernkontrollen.
-  Ikke bruk fjernkontroller av typen med dobbel trykknapp.

2. 1. MONTERING

2. 1. 1. Klargjøring av motoren

-  Kontroller at rørets innvendige diameter er større eller lik 37 mm.

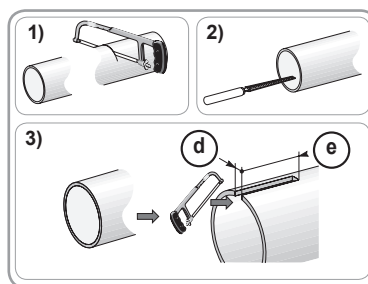
- 1) Monter det nødvendige tilbehøret for innbygging av motoren i røret:
 - Enten bare drivhjulet (a) på motoren.
 - Eller medbringeren (b) og drivhjulet (c) på motoren.
- 2) Mål lengden (L1) fra innerkanten på toppen av motoren til ytterenden av drivhjulet.




2. 1. 2. Klargjøring av røret

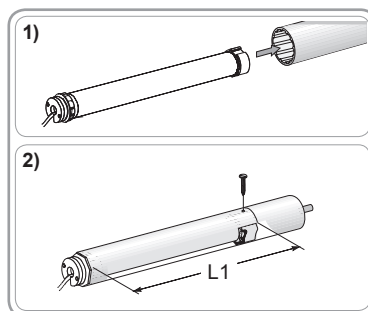
- 1) Kutt røret i ønsket lengde tilpasset produktet som skal motoriseres.
- 2) Rund av røret og fjern avfallet.
- 3) På rør som er glatte innvendig, lages et innsnitt etter følgende mål:

	d	e
Ø 40 x 1.5 mm	7 mm	8.5 mm
Ø 40 x 1 mm	6 mm	8.5 mm



2. 1. 3. Montering av motoren i røret

- 1) Skyv motoren inn i røret. På rør som er glatte innvendig, plasseres innsnittet på tappen på medbringeren.
 - 2) Fest røret til drivhjulet ved hjelp av 3 parkerskrue eller 3 popnagler av stål plassert mellom 5 og 15 mm fra ytterkanten av drivhjulet, uavhengig av rørtype.
-  Skruene eller naglene skal festes til drivhjulet og ikke til motoren.



NO

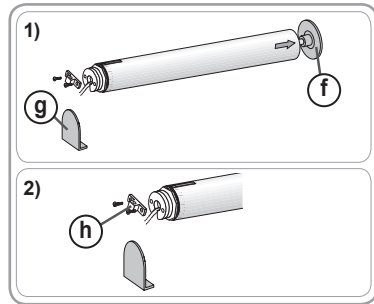
2. 1. 4. Montering av rørmotoren

- 1) Monter og fest rørmotoren på endedekselet (f) og på motorfestet (g):



Kontroller at rørmotoren er låst på endedekselet. På den måten unngår du at rørmotoren går ut av festet på endedekselet.

- 2) Avhengig av festetypen setter du stoppringen (h) på plass.



2. 2. KABLING

⚠ Kabler som går gjennom en metallvegg, må være beskyttet og isolert av en muffe eller hylse.

⚠ Fest kablene for å unngå all berøring med en del i bevegelse.

⚠ Hvis motoren brukes utendørs og tilførsel-skabelen er av typen H05-VVF, installeres kabelen i et UV-bestendig rør, for eksempel under avløpet.

⚠ Kabelen til LS 40 kan ikke demonteres. Hvis den er skadet, må motoren sendes tilbake til serviceavdelingen.



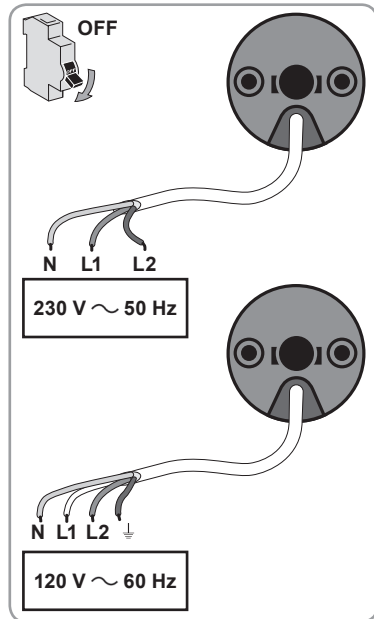
Sørg for at strømkabelen til motoren er lett tilgjengelig: Den må være enkel å skifte ut.



Lag alltid en sløyfe på matekabelen for å unngå at det kommer vann i motoren!

- Slå av strømmen.
- Koble motoren etter opplysningene i tabellen under:

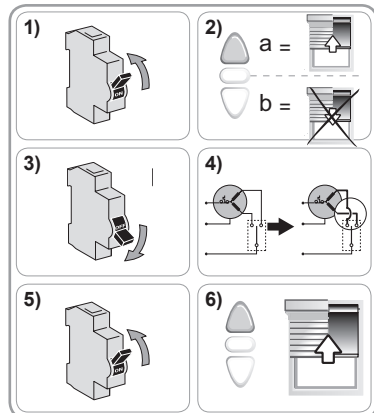
	Kabelen			
	Nøytral (N)	Fase (L1)	Fase (L2)	Jording (⊥)
230 V ~ 50 Hz	Blå	Brun	Svart	-
120 V ~ 60 Hz	Hvit	Svart	Rød	Grønn



2. 3. IDRIFTSETTING

2. 3. 1. Kontroll av rotasjonsretningen

- 1) Koble til strømmen igjen.
- 2) Trykk på knappen **A** på fjernkontrollen:
 - a) Hvis det motoriserte produktet går oppover (a), er rotasjonsretningen riktig: Da går du direkte til avsnittet «Innstilling av endeposisjoner».
 - b) Hvis det motoriserte produktet går nedover (b), er rotasjonsretningen feil: Fortsett med neste punkt.
- 3) Slå av strømmen.
- 4) IBytt om de to faseledningene på fjernkontrollen.
- 5) Slå på strømmen igjen.
- 6) Trykk på knappen **A** på fjernkontrollen for å kontrollere rotasjonsretningen.

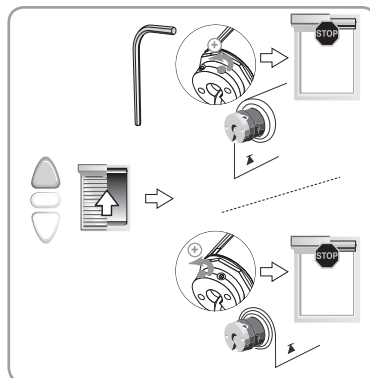


2. 3. 2. Innstilling av endeveisposisjoner

i Endeveisposisjonene kan stilles inn i en fritt valgt rekkefølge.

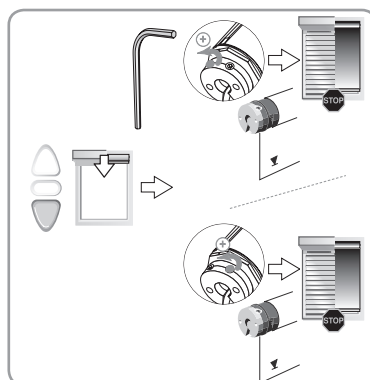
Innstilling av øvre endeveisposisjon

Trykk på knappen **Λ** på fjernkontrollen for å kjøre det motoriserte produktet til øvre endeveisposisjon, og dreii den tilhørende innstillingssskruen for å justere ønsket øvre endeveisposisjon.



Innstilling av nedre endeveisposisjon

Trykk på knappen **V** på fjernkontrollen for å kjøre det motoriserte produktet ned til nedre endeveisposisjon, og dreii den tilhørende innstillingssskruen for å justere ønsket nedre endeveisposisjon.



2. 4. TIPS OG RÅD ANGÅENDE INSTALLASJON

2. 4. 1. Problemer med LS 40 ?

Problem	Mulig årsak	Løsning
Det motoriserte produktet virker ikke.	Kablingen er feil.	Kontroller kablingen og endre den om nødvendig.
	Motoren er i varmebeskyttelsesmodus.	Vent til motoren er avkjølt.
	Fjernkontrollen er ikke kompatibel.	Kontroller kompatibiliteten og skift ut fjernkontrollen om nødvendig.

NO

3. BRUK OG VEDLIKEHOLD

 Denne motoren er vedlikeholdsfri.

3. 1. OPP- OG NEDKNAPPEN

Et trykk på knappen **Λ** eller **V** får det motoriserte produktet til å kjøre opp eller ned..



3. 2. STOPPFUNKSJON

Det motoriserte produktet er i bevegelse

- Et trykk på knappen **Stop** får det motoriserte produktet
- til å stanse.



3. 3. TIPS OG RÅD ANGÅENDE BRUK

3. 3. 1. Problemer med LS 40 ?

Problem	Mulig årsak	Løsning
Det motoriserte produktet virker ikke.	Motoren er i varmebeskyttelsesmodus.	Vent til motoren er avkjølt.

Hvis det motoriserte produktet fremdeles ikke virker, må du kontakte fagfolk innenfor motorisering og boligautomasjon.

4. TEKNISKE DATA

Strømforsyning	230V ~ 50Hz	120V ~ 60Hz
Brukstemperatur	- 20°C til + 60°C	
Beskyttelsesindeks	IP 44	
Elektrisk isolasjon	Klasse II	Klasse I



Somfy erklærer med dette at motoren som er omtalt i disse anvisningene, oppfyller de viktigste kravene i maskindirektivet 2006/42/EF og EMC-direktivet 2004/108/EF, forutsatt at den er merket for en inngangsspenning på 230 V 50 Hz og brukes ifølgende tiltenkt bruk i samsvar med disse anvisningene.

Under nettadressen www.somfy.com/ce finner du et CE-dokument med detaljerte opplysninger om hvilke normer og spesifikasjoner som brukes, og med angivelse av alle data angående identifikasjon av motoren og navn og adresse på person(ene) som har ansvaret for tekniske data og utarbeidelse av erklæringen, samt sted og dato for publikasjonen.

Somfy SAS
50 avenue du Nouveau Monde
F-74300 CLUSES

www.somfy.com

HOME MOTION by
somfy

Somfy SAS, capital 20 000 000 Euros, RCS Annecy 303.970.230 -11/2014