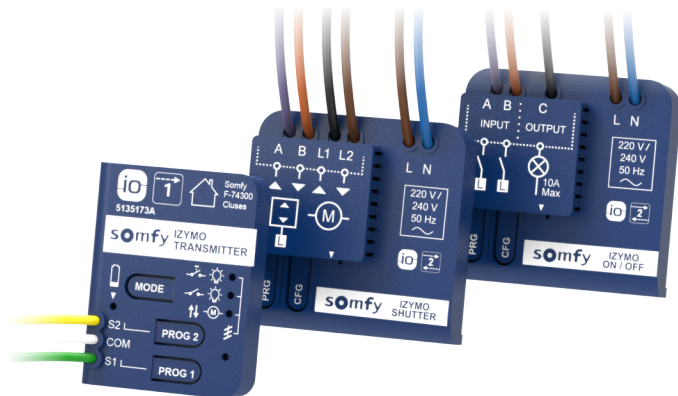


## Ejemplos de uso. Principios de instalación y esquemas de cableado.





# Resumen

## PRESENTACIÓN DE LA GAMA

Por qué hemos creado esta gama .....	2
Ventajas para ti y tus clientes.....	3
Ejemplos de uso con IZYMO™ .....	4

## ILUMINACIÓN

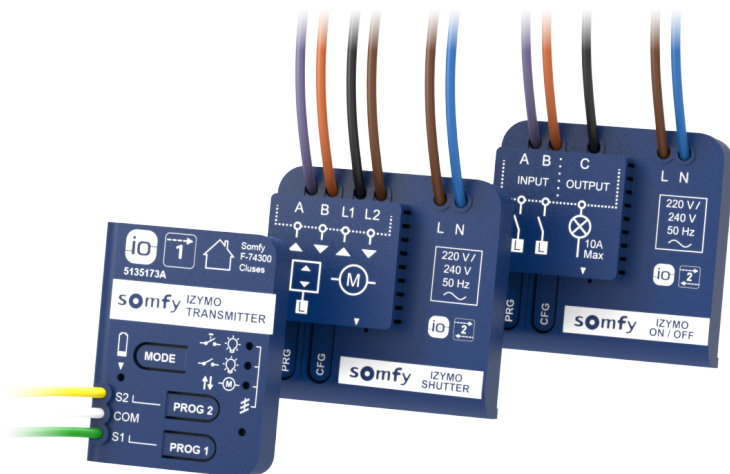
Conectar una sola luz .....	12
Conectar un interruptor múltiple.....	14
Conectar una instalación de relé de enclavamiento	18
Añadir un interruptor extra a una luz.....	20

## PERSIANA ENROLLABLE

Conectar una persiana .....	24
-----------------------------	----

# Por qué hemos creado esta gama

La gama IZYMO™ io es una forma accesible y sencilla de actualizar los equipos domésticos cableados ya instalados como persianas, iluminación, calentador... De esta forma, tus clientes se beneficiarán de nuevas prestaciones como la centralización, el control remoto (desde el mando al smartphone), la simulación de presencia, la creación de escenarios...



# Ventajas

## PARA TI

DISEÑADO CON PROFESIONALES,  
PARA PROFESIONALES

### Prestaciones radio

Prestaciones únicas de radio gracias al protocolo io-homecontrol®.

### Versatilidad de la gama

3 referencias para responder a la mayoría de las necesidades profesionales = menos referencias que llevar contigo.

### Instalación más sencilla para ti

- fácil instalación tras el interruptor
- varias formas de conectar el producto
- protección frente a los errores de cableado

La gama IZYMO™ es totalmente compatible con TaHoma, **una de las soluciones de domótica inteligente más completas** del mercado.

## PARA TUS CLIENTES

### ACTUALIZA TU HOGAR

Simplifica tu vida doméstica cotidiana en un abrir y cerrar de ojos... ¡Y relájate!

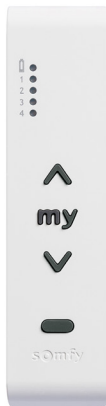
**ACCESIBLE:** la forma más económica de actualizar sus equipos domésticos cableados ya instalados: persianas, iluminación, calentador... Sin necesidad de cambiar los interruptores ya instalados.

**SENCILLA:** Una instalación que no daña su interior: Rápida y sin polvo. Radio, es decir, sin cables. Tecnología radio que le permite seguir usando los interruptores instalados. Preserva la uniformidad del diseño de sus interruptores.

# Ejemplo de uso IZYMO™ n°1

## Control centralizado para persianas enrollables

« Ahora, con mi mando a distancia, **puedo abrir y cerrar todas las persianas motorizadas a la vez con un solo clic**. Ya no tengo que ir por toda la casa comprobándolas una a una. Es genial. Ahorro tiempo y energía por la mañana y por la noche »



# Ejemplo de uso IZYM0™ n°2

## Tranquilidad cuando salgo

« Con solo un clic en mi *smartphone*  **puedo asegurarme de que todas mis persianas están cerradas y que todas las luces están apagadas** cuando salgo. Ya no tengo que perder el tiempo comprobando cada habitación... ¡Una cosa menos de la que preocuparme por las mañanas! »



# Ejemplo de uso IZYMO™ n°3

Puedo simular que estoy en casa cuando he salido

« Gracias a TaHoma, puedo hacer que mi casa cobre vida siempre que lo desee abriendo el escenario “simulación de presencia”. Las persianas se abren y se cierran, la luz de la entrada se enciende y se apaga... **Esto hace que parezca que estoy en casa** incluso aunque en realidad esté trabajando o de vacaciones, con total tranquilidad. »





# Ejemplo de uso IZYM0™ n°4

## Luces, cámara, ¡acción!

« Con el asistente de voz de Amazon, puedo cambiar el aspecto de mi salón en un abrir y cerrar de ojos. “Alexa, encender el escenario «cine»”... En cuestión de segundos, las persianas se bajan, la iluminación general se apaga y se activa la iluminación ambiental **creando el ambiente perfecto para ver una película.** »



## Ejemplo de uso IZYMO™ nº5

### Un interruptor extra siempre que lo necesite

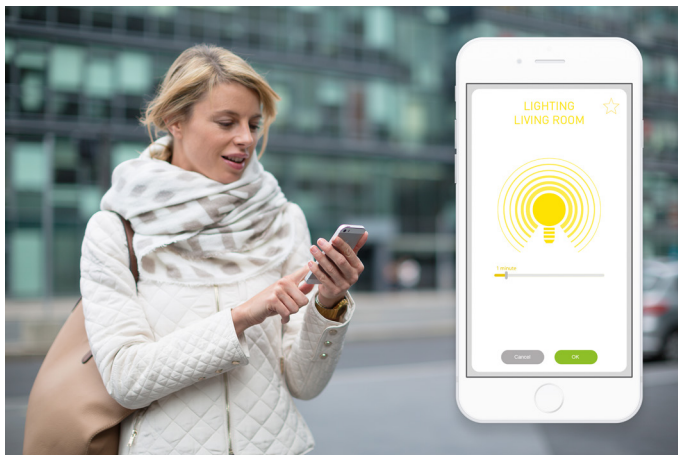
« Mi electricista ha añadido un interruptor extra cerca del cabecero de mi cama sin tener que cablear ni dañar la pared. Ahora puedo encender y apagar la luz principal del dormitorio sin tener que salir de la cama y volver a meterme en ella a oscuras. **Eso hace que mi vida sea más sencilla y segura.** »



# Ejemplo de uso IZYM0™ n°6

Comprueba los equipos conectados desde cualquier lugar

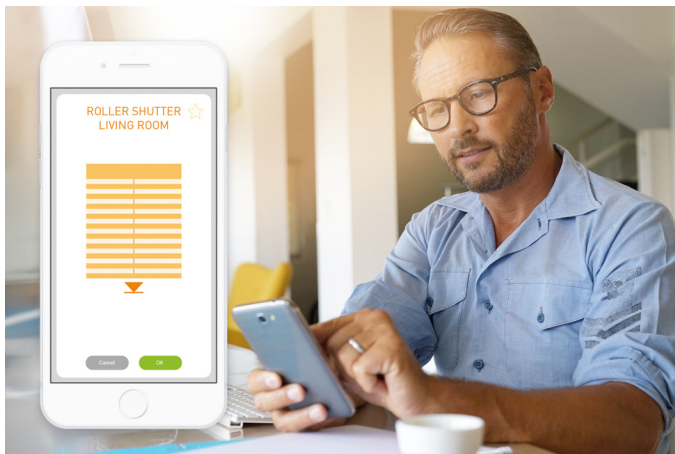
« A veces, cuando estoy fuera, no me acuerdo de si he cerrado todas las persianas o he apagado todas las luces de casa. Ahora, esté donde esté, lo único que tengo que hacer es comprobarlo en mi *smartphone*. Y si me he olvidado de algo, lo puedo solucionar con un clic. »



# Ejemplo de uso IZYMO™ n°7

## Seguridad extra con solo un clic

« Puesto que puedo controlar las persianas a distancia, puedo cerrarlas con mi *smartphone* siempre que tengo que salir corriendo o quedarme a trabajar hasta tarde. Esto me ayuda a hacer que **mi casa sea más segura y cálida** y me aporta tranquilidad. »



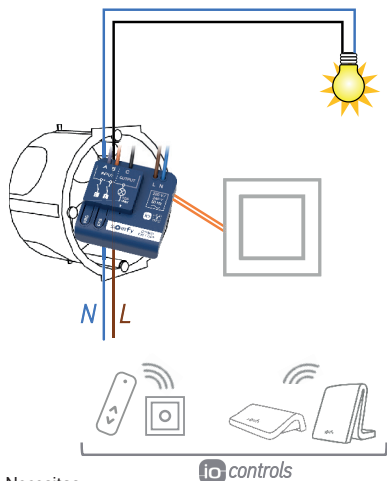
# LIGHTING

Principios de instalación  
y esquemas de cableado



# Conectar una sola luz

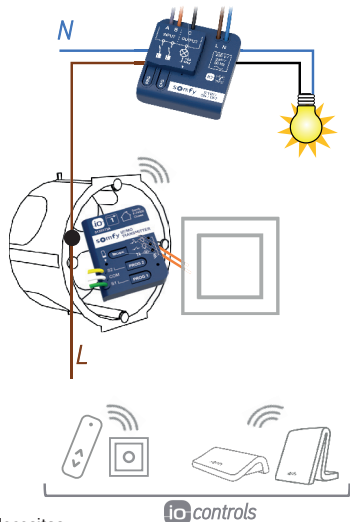
El neutro está detrás del interruptor



Necesitas:

- 1 x IZIMO ON-OFF receiver io : 1822649

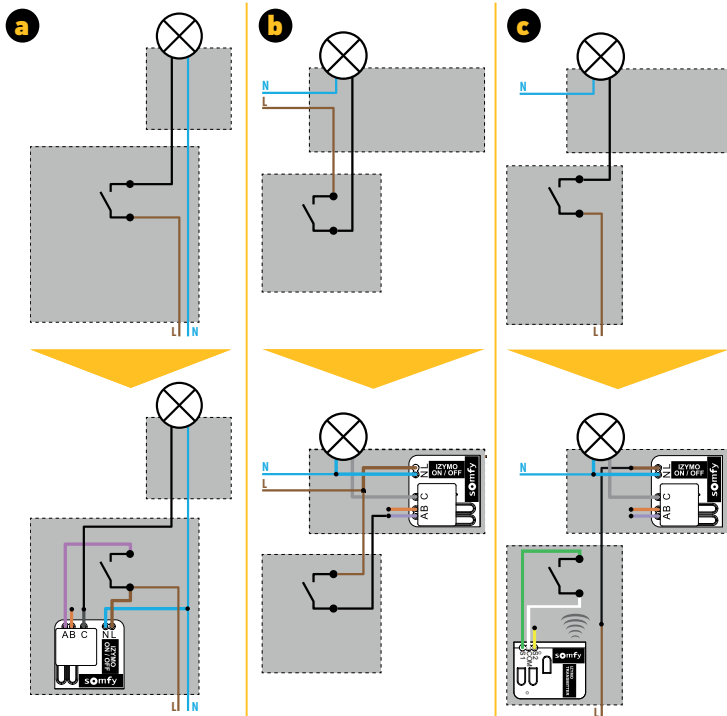
El neutro no está detrás del interruptor



Necesitas:

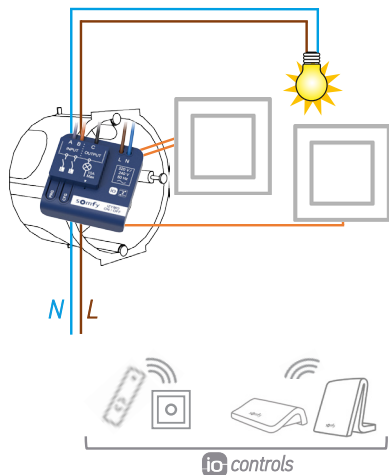
- 1 x IZIMO ON-OFF receiver io : 1822649
- 1 x IZIMO transmitter io : 1822609

# Esquema de cableado



# Conectar un interruptor múltiple

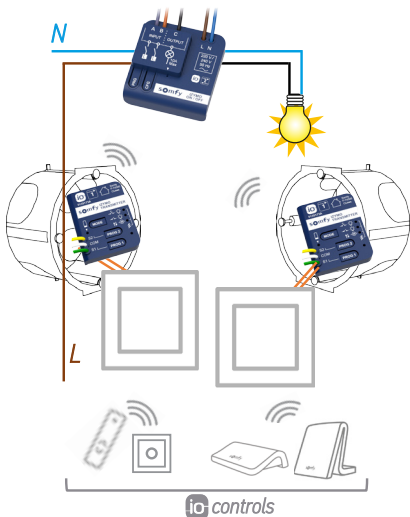
El neutro está detrás del interruptor



**Necesitas:**

1 x IZYMO ON-OFF receivers io :  
1822649

El neutro no está detrás del interruptor



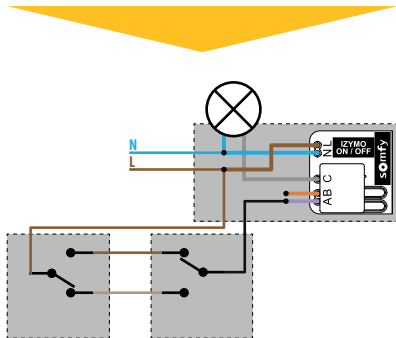
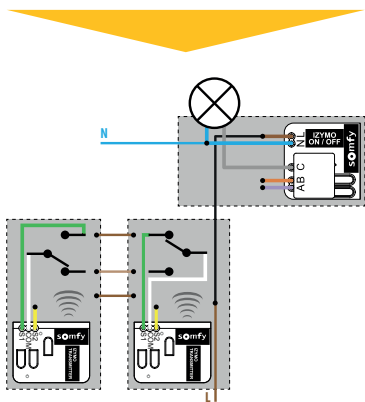
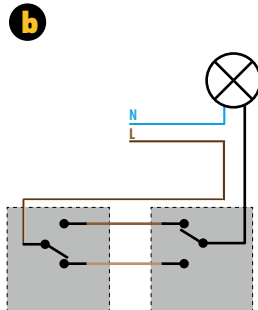
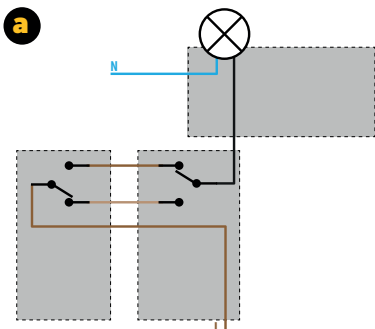
**Necesitas:**

1 x IZYMO ON-OFF receiver io :  
1822649  
2 x IZYMO transmitters io :  
1822609



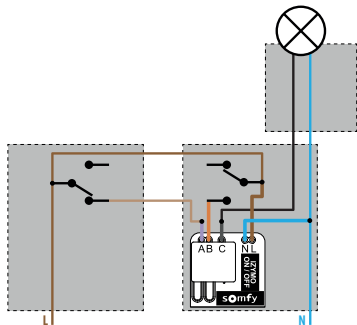
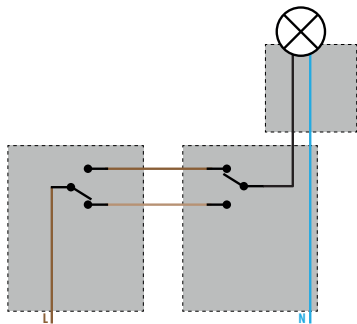
# Esquema de cableado

sin neutro detrás del interruptor



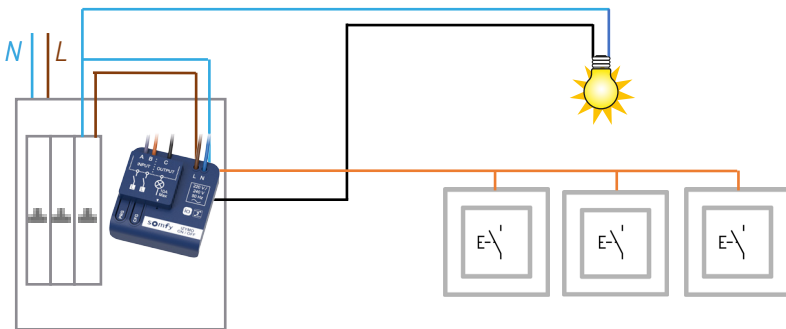
# Esquema de cableado

con neutro detrás del interruptor





# Conectar una instalación de relé de enclavamiento



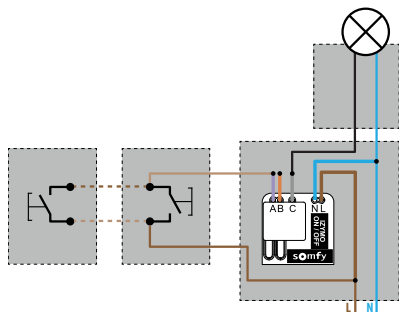
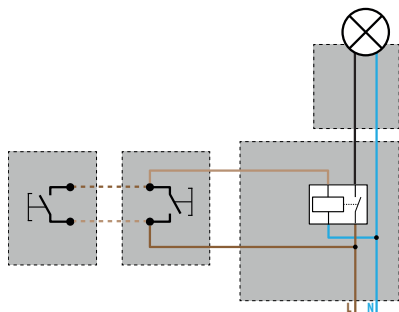
## Necesitas:

1 x IZYMO ON-OFF receiver io :  
1822649

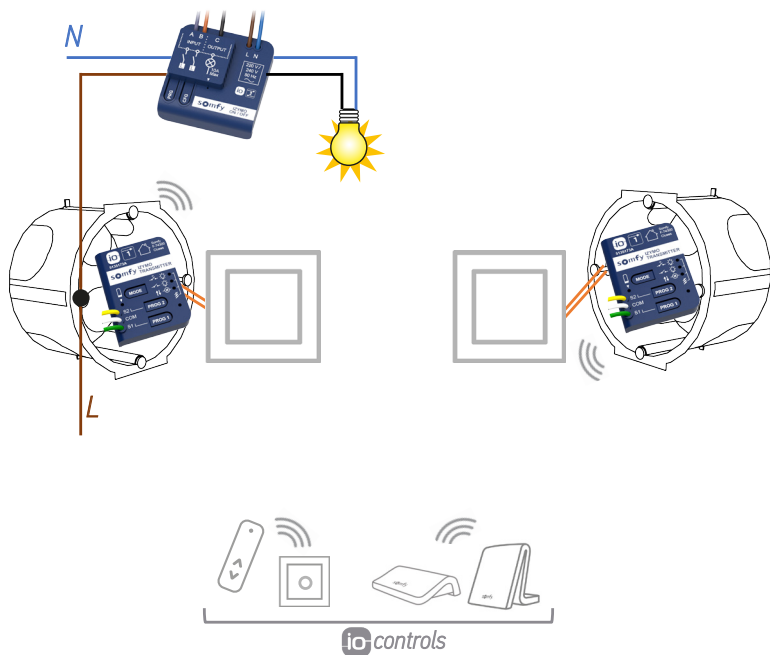


Es preciso retirar el relé de enclavamiento del armario eléctrico

# Esquema de cableado



# Añadir un interruptor extra a una luz

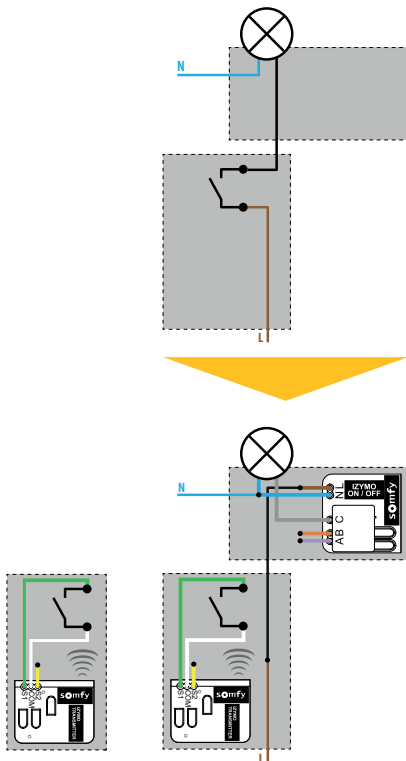


Necesitas:

1 x IZMO ON-OFF receiver io : 1822649

2 x IZMO transmitters io : 1822609

# Esquema de cableado







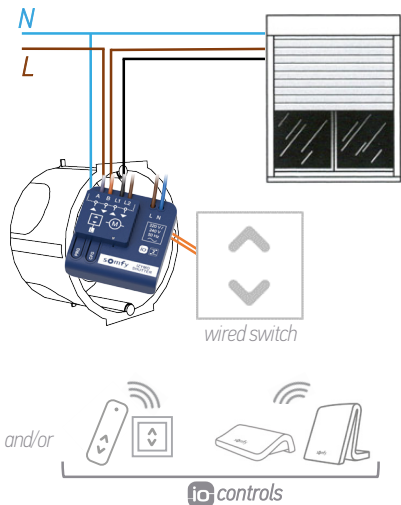
# PERSIANA ENROLLABLE

Principios de instalación  
y esquemas de cableado



# Conectar una persiana

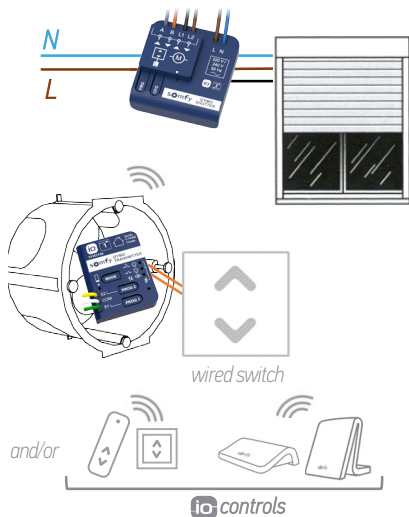
El módulo puede instalarse detrás del interruptor...



**Necesitas:**

- 1 x IZYMO shutter receiver io : 1822660

O cerca del motor cableado

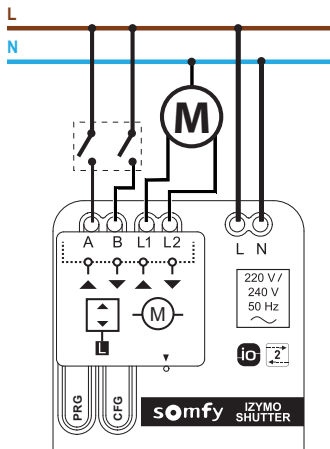


**Necesitas:**

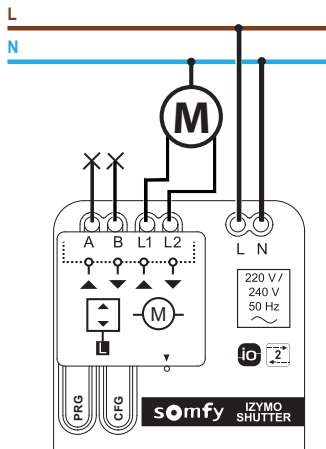
- 1 x IZYMO shutter receiver io : 1822649
- 1 x IZYMO transmitter io : 1822609

# Esquema de cableado

El módulo puede instalarse detrás del interruptor...



O cerca del motor cableado



Somfy España, S.A.U.

Pº Ferrocarriles Catalanes, 290-292

08940 Cornellá (Barcelona)

Tel. 934 800 900\*

[www.somfy.es](http://www.somfy.es)